



جمهوری اسلامی ایران
Islamic Republic of Iran

سازمان ملی استاندارد ایران

Iranian National Standardization Organization



استاندارد ملی ایران

۲۰۵۳۳

چاپ اول

۱۳۹۴

INSO

20533

1st.Edition

2016

پارکینگ‌های مکانیزه (خودرو) - الزامات و
توصیه‌ها

**Mechanized parkings – Requirements and
recommendations**

ICS: 53.080; 53.020.99; 33.100.01

به نام خدا

آشنایی با سازمان ملی استاندارد ایران

مؤسسه استاندارد و تحقیقات صنعتی ایران به موجب بند یک ماده ۳ قانون اصلاح قوانین و مقررات مؤسسه استاندارد و تحقیقات صنعتی ایران، مصوب بهمن ماه ۱۳۷۱ تنها مرجع رسمی کشور است که وظیفه تعیین، تدوین و نشر استانداردهای ملی (رسمی) ایران را به عهده دارد.

نام موسسه استاندارد و تحقیقات صنعتی ایران به موجب یکصد و پنجاه و دومین جلسه شورای عالی اداری مورخ ۹۰/۶/۲۹ به سازمان ملی استاندارد ایران تغییر و طی نامه شماره ۲۰۶/۳۵۸۳۸ مورخ ۹۰/۷/۲۴ جهت اجرا ابلاغ شده است. تدوین استاندارد در حوزه های مختلف در کمیسیون های فنی مرکب از کارشناسان سازمان، صاحب نظران مراکز و مؤسسات علمی، پژوهشی، تولیدی و اقتصادی آگاه و مرتبط انجام می شود و کوششی همگام با مصالح ملی و با توجه به شرایط تولیدی، فناوری و تجاری است که از مشارکت آگاهانه و منصفانه صاحبان حق و نفع، شامل تولیدکنندگان، مصرف کنندگان، صادرکنندگان و وارد کنندگان، مراکز علمی و تخصصی، نهادها، سازمان های دولتی و غیر دولتی حاصل می شود. پیش نویس استانداردهای ملی ایران برای نظرخواهی به مراجع ذی نفع و اعضای کمیسیون های فنی مربوط ارسال می شود و پس از دریافت نظرها و پیشنهادات در کمیته ملی مرتبط با آن رشته طرح و در صورت تصویب به عنوان استاندارد ملی (رسمی) ایران چاپ و منتشر می شود.

پیش نویس استانداردهایی که مؤسسات و سازمان های علاقه مند و ذی صلاح نیز با رعایت ضوابط تعیین شده تهیه می کنند در کمیته ملی طرح و بررسی و در صورت تصویب، به عنوان استاندارد ملی ایران چاپ و منتشر می شود. بدین ترتیب، استانداردهایی ملی تلقی می شوند که بر اساس مفاد نوشته شده در استاندارد ملی ایران شماره ۵ تدوین و در کمیته ملی استاندارد مربوط که سازمان ملی استاندارد ایران تشکیل می دهد به تصویب رسیده باشد.

سازمان ملی استاندارد ایران از اعضای اصلی سازمان بین المللی استاندارد (ISO)^۱، کمیسیون بین المللی الکتروتکنیک (IEC)^۲ و سازمان بین المللی اندازه شناسی قانونی (OIML)^۳ است و به عنوان تنها رابط^۴ کمیسیون کدکس غذایی (CAC)^۵ در کشور فعالیت می کند. در تدوین استانداردهای ملی ایران ضمن توجه به شرایط کلی و نیازمندی های خاص کشور، از آخرین پیشرفت های علمی، فنی و صنعتی جهان و استانداردهای بین المللی بهره گیری می شود.

سازمان ملی استاندارد ایران می تواند با رعایت موازین پیش بینی شده در قانون، برای حمایت از مصرف کنندگان، حفظ سلامت و ایمنی فردی و عمومی، حصول اطمینان از کیفیت محصولات و ملاحظات زیست محیطی و اقتصادی، اجرای بعضی از استانداردهای ملی ایران را برای محصولات تولیدی داخل کشور و/ یا اقلام وارداتی، با تصویب شورای عالی استاندارد، اجباری نماید. سازمان می تواند به منظور حفظ بازارهای بین المللی برای محصولات کشور، اجرای استانداردهای کالاهای صادراتی و درجه بندی آن را اجباری نماید. همچنین برای اطمینان بخشیدن به استفاده کنندگان از خدمات سازمان ها و مؤسسات فعال در زمینه مشاوره، آموزش، بازرسی، ممیزی و صدور گواهی سیستم های مدیریت کیفیت و مدیریت زیست محیطی، آزمایشگاه ها و مراکز کالیبراسیون (واسنجی) و وسایل سنجش، سازمان ملی استاندارد ایران این گونه سازمان ها و مؤسسات را بر اساس ضوابط نظام تأیید صلاحیت ایران ارزیابی می کند و در صورت احراز شرایط لازم، گواهینامه تأیید صلاحیت به آن ها اعطا و بر عملکرد آن ها نظارت می کند. ترویج دستگاه بین المللی یکاها، کالیبراسیون (واسنجی) و وسایل سنجش، تعیین عیار فلزات گرانبها و انجام تحقیقات کاربردی برای ارتقای سطح استانداردهای ملی ایران از دیگر وظایف این سازمان است.

1- International Organization for Standardization

2 - International Electrotechnical Commission

3- International Organization of Legal Metrology (Organisation Internationale de Metrologie Legale)

4 - Contact point

5 - Codex Alimentarius Commission

کمیسیون فنی تدوین استاندارد
« پارکینگ‌های مکانیزه (خودرو) - الزامات و توصیه‌ها »

رئیس:

تشکری هاشمی، سیدجعفر
(کارشناس ارشد مهندسی صنایع)

دبیران:

امانی، ناصر
(کارشناس ارشد مدیریت)

معاون برنامه‌ریزی، توسعه شهری و امور شورای شهرداری
تهران

صدر، فرهاد

(کارشناس ارشد مدیریت اجرایی)

مدیر کل ارزیابی عملکرد و بهبود مدیریت شهرداری تهران

اعضا: (اسامی به ترتیب حروف الفبا)

آقایی، حسن

(کارشناس مهندسی عمران - کارشناس ارشد مدیریت)

مشاور معاونت حمل و نقل و ترافیک شهرداری تهران

اسلام پور، صمد

(کارشناس مهندسی برق الکترونیک)

مدیر عامل شرکت پارکینگ سازان پارسیان

افندی زاده، شهریار

(دکترای مهندسی حمل و نقل و ترافیک)

مشاور معاونت حمل و نقل و ترافیک شهرداری تهران

افخمی، آرمین

(کارشناس ارشد مهندسی عمران)

کارشناس ارشد فنی و پیگیری ویژه اداره کل مهندسی و
ایمنی ترافیک شهرداری تهران

امیرآبادی، محمد

(کارشناس ارشد مدیریت صنعتی)

رییس کنترل پروژه و ارزیابی عملکرد اداره کل برنامه‌ریزی و
توسعه شهری معاونت حمل و نقل و ترافیک شهرداری تهران

حسینی کلشتری، نقی

(کارشناس مدیریت دولتی)

معاون اداره کل ارزیابی عملکرد و بهبود مدیریت شهرداری
تهران

خادمی، امیر

(کارشناس ارشد مدیریت دولتی)

رییس اداره استانداردسازی فرایندهای اداره کل ارزیابی
عملکرد و بهبود مدیریت شهرداری تهران

مدیرعامل شرکت مهندسیین مشاور طراحان راه ماد	خاکسار، حسن (دانشجوی دکترای مهندسی عمران)
معاون مطالعات و برنامه ریزی معاونت حمل و نقل و ترافیک شهرداری تهران	خشایبی پور، مرتضی (کارشناسی ارشد مهندسی عمران)
مدیرعامل شرکت گسترش تجهیزات دانا	رضوی، سیدعلی (کارشناس مهندسی صنایع)
مدیر کل برنامه ریزی و توسعه شهری معاونت حمل و نقل و ترافیک شهرداری تهران	رنجریان، مسعود (کارشناس مهندسی صنایع)
معاون مدیر کل برنامه ریزی و توسعه شهری معاونت حمل و نقل و ترافیک شهرداری تهران	زنده دل، علی (کارشناس ارشد مهندسی عمران - حمل و نقل و ترافیک)
رئیس اداره بهبود سیستم‌های اداره کل ارزیابی عملکرد و بهبود مدیریت شهرداری تهران	سنگی، الهام (کارشناس ارشد شهرسازی)
کارشناس اداره مهندسی ترافیک اداره کل مهندسی و ایمنی ترافیک شهرداری تهران	سید کاظمی، سیدمحمد (کارشناس ارشد مهندسی عمران)
عضو هیات علمی دانشگاه شهید بهشتی	شرقی، عبدالعلی (دکتری مهندسی عمران)
نماینده گروه همکاری شرکت نیاک ایده پاسارگاد و مهندسیین مشاور گذر راه	شیروانی، پیمان (کارشناس مهندسی مکانیک)
کارشناس ارشد اداره ساماندهی ترافیک امور مناطق معاونت مطالعات و برنامه ریزی شهرداری تهران	صالحی، امیر (کارشناس ارشد مهندسی عمران)
معاون اداره کل ارزیابی عملکرد و بهبود مدیریت شهرداری تهران	صبوری دیلمی، صفا (کارشناس ارشد مهندسی عمران)
عضو هیات علمی دانشگاه تربیت مدرس	صفارزاده، محمود (دکترای برنامه ریزی حمل و نقل و ترافیک)
معاون اداره کل مهندسی و ایمنی ترافیک معاونت حمل و نقل	

عبدی، صفی‌اله

(کارشناس ارشد مهندسی عمران، مهندسی و مدیریت ساخت)

و ترافیک شهرداری تهران

عطایی، رامین

(کارشناس حمل و نقل و ترافیک)

رئیس اداره ایمنی ترافیک معاونت حمل و نقل و ترافیک

شهرداری تهران

عمارت کار، زهره

(کارشناس ارشد مدیریت شهری)

معاون اداره کل تدوین ضوابط و صدور پروانه معاونت معماری

و شهرسازی شهرداری تهران

قدیری، محمود

(کارشناس ارشد برنامه ریزی آموزشی)

معاون پیشگیری و حفاظت از حریق سازمان آتش نشانی و

خدمات ایمنی

فغانی، علی

(کارشناس ارشد مهندسی عمران - برنامه ریزی حمل و نقل)

مدیرکل مهندسی و ایمنی ترافیک شهرداری تهران

گلبابایی، امین

(کارشناس ارشد مهندسی عمران - راه و ترابری)

کارشناس اداره کل ارزیابی عملکرد و بهبود مدیریت شهرداری

تهران

مصطفوی، سیدرضا

(دکترای مدیریت و برنامه ریزی فرهنگی)

قائم مقام معاونت برنامه ریزی، توسعه شهری و امور شورا

شهرداری تهران

یوسفی، محمد رضا

(کارشناس مهندسی عمران)

کارشناس ارشد اداره پارکینگ‌ها و تجهیزات هوشمند معاونت

حمل و نقل و ترافیک شهرداری تهران

فهرست مندرجات

صفحه	عنوان
ب	آشنایی با سازمان ملی استاندارد ایران
ج	کمیسیون فنی تدوین استاندارد
ز	پیش‌گفتار
ح	مقدمه
۱	۱ هدف
۱	۲ دامنه کاربرد
۱	۳ اصطلاحات و تعاریف
۴	۴ انواع سامانه‌های پارکینگ مکانیزه
۸	۵ دسته‌بندی خودروها
۹	۶ جایگاه تحویل خودرو
۱۳	۷ تجهیزات انتقال خودرو
۳۰	۸ محل پارک خودرو
۳۰	۹ ویژگی‌های عملکردی
۳۳	۱۰ الزامات ترافیکی احداث پارکینگ‌های مکانیزه
۳۴	۱۱ موارد ساختمانی
۴۳	۱۲ ملاحظات بهره‌برداری

پیش‌گفتار

استاندارد « پارکینگ‌های مکانیزه (خودرو) - الزامات و توصیه‌ها » که پیش‌نویس آن در کمیسیون‌های مربوط توسط سازمان ملی استاندارد ایران تهیه و تدوین شده و در بیست و یکمین اجلاس کمیته ملی استاندارد حمل و نقل مورخ ۱۳۹۴/۱۲/۲۴ مورد تصویب قرار گرفته است، اینک به استناد بند یک ماده ۳ قانون اصلاح قوانین و مقررات موسسه استاندارد و تحقیقات صنعتی ایران، مصوب بهمن ماه ۱۳۷۱، به عنوان استاندارد ملی ایران منتشر می‌شود.

برای حفظ همگامی و هماهنگی با تحولات و پیشرفت‌های ملی و جهانی در زمینه صنایع، علوم و خدمات، استانداردهای ملی ایران در مواقع لزوم تجدید نظر خواهد شد و هر پیشنهادی که برای اصلاح و تکمیل این استانداردها ارائه شود، هنگام تجدید نظر در کمیسیون فنی مربوط مورد توجه قرار خواهد گرفت. بنابراین، باید همواره از آخرین تجدید نظر استانداردهای ملی استفاده کرد.

منابع و ماخذی که برای تهیه این استاندارد مورد استفاده قرار گرفته به شرح زیر است:

[۱] ضوابط احداث پارکینگ‌های طبقاتی - معاونت معماری و شهرسازی شهرداری تهران ابلاغیه شماره

۱۳۸۷/۱/۲۷ مورخ ۸۰/۸۷/۱۵۰۳

[۲] الزامات ترافیکی احداث پارکینگ‌های مکانیزه - معاونت مطالعات و برنامه‌ریزی سازمان حمل و نقل و

ترافیک شهرداری تهران

[۳] دستورالعمل ایمنی پارکینگ‌های مکانیزه - سازمان آتش نشانی و خدمات ایمنی تهران ابلاغیه‌های شماره

۶۱۰/۹۰۹۳۹ مورخ ۱۳۹۳/۰۲/۰۴ و ۶۱۰/۲۱۴۲۱۳ مورخ ۱۳۹۳/۰۲/۳۰ و ۶۱۰/۱۰۱۳۳۵۳ مورخ

۱۳۹۳/۹/۱۷

[4] PREN 14010: 2004, Safety of machinery-Equipment for power driven parking of motor vehicles

[5] VDI 4466: 2001, Automatic parking systems-Basic principles

[6] Guide to the Design & Operation of Automated Parking Facilities (Automated & Mechanical Parking Association, National Parking Association-US).

[7] Standard Guideline for Automated Facilities in the UNITED STATES

[8] Korean Parking Lot Act (The Regulation on Safety and Inspection Standards of Mechanical Parking Equipment)

[9] Japanese Standard in Automated Parking (Standards of Parking Structure), NFPA 88A - Standard for Parking Structures (2011 edition)

امروزه تامین فضای پارک خودروها به یکی از معضلات عمده شهرهای دنیا تبدیل شده است. این مشکلات بیشتر در کلان شهرها و به خصوص در مجاورت مراکز تجاری، اداری و در ایستگاه‌های مترو مشهود است. قرارگیری کاربری‌های اداری، تجاری، مراکز عمده خرید و ایستگاه‌های مترو در مرکز شهر، موجب بیشترین جذب سفرهای روزانه درون شهری می‌شود و با افزایش تقاضا، قیمت زمین به همان نسبت افزایش می‌یابد. از سوی دیگر فقدان زمین‌های با ابعاد بزرگ جهت احداث پارکینگ‌های طبقاتی رمپی، استفاده از فناوری‌های روز هم‌چون پارکینگ‌های مکانیزه جهت حل معضل مذکور را غیرقابل اجتناب نموده است. پارکینگ‌های مکانیزه، شامل طیف وسیعی از تجهیزات تامین فضای توقف غیر حاشیه‌ای خودروها می‌شود؛ از تجهیزات ساده‌ای که دو یا سه دستگاه خودرو را در یک فضای پارک روی هم قرار می‌دهند تا سامانه‌های پیچیده کاملاً خودکار که در آن‌ها انبارش و واخواهی خودرو از طریق فرآیندهای رایانه‌ای و بدون دخالت انسان انجام می‌شود. عدم وجود ضوابط و آئین‌نامه مدون داخلی، علاقه‌مندان به استفاده از این فناوری را با مشکلات عدیده مواجه نموده و نهایتاً منجر به انصراف سرمایه‌گذاران از بکارگیری این فناوری کارآمد می‌شود. این در حالی است که گستردگی و تنوع پارکینگ‌های مکانیزه پاسخ‌گوی طیف وسیعی از نیازهای کلان شهرها به فضای پارک می‌باشد.

پارکینگ‌های مکانیزه (خودرو) - الزامات و توصیه‌ها

۱ هدف

هدف از تدوین این استاندارد تعیین حداقل ضوابط و مقررات برای طرح، اجرا و بهره‌برداری از سامانه‌های پارکینگ مکانیزه (خودرو) به منظور حصول اطمینان از نتیجه بخش بودن عملکرد آن‌ها می‌باشد. شایان ذکر است سامانه‌هایی که در آن‌ها سرنشین در مراحل پارک، داخل خودرو باقی می‌ماند (از قبیل آسانسورهای بالابر خودرو و غیره) در محدوده ضوابط این استاندارد نمی‌باشند.

۲ دامنه کاربرد

این استاندارد برای ارائه یک دیدگاه کلی از ویژگی‌های کلیدی، الزامات و توصیه‌ها مورد نیاز کارفرمایان، طراحان، سازندگان و بهره‌برداران پارکینگ‌های مکانیزه در مواردی از قبیل ابعاد و اندازه‌ها، ویژگی‌های موردنیاز ایمنی، حفاظت و پیشگیری از حریق، ورودی و خروجی‌ها، میزان مجاز انتشار صوت و ارتعاش و ملاحظات ترافیکی مرتبط با احداث پارکینگ‌های مکانیزه کاربرد دارد. این استاندارد جزئیات معماری، سازه‌ای، مکانیکی، الکتریکی و الکترونیکی پارکینگ‌های مکانیزه را تعیین نمی‌کند.

۳ اصطلاحات و تعاریف

در این استاندارد، اصطلاحات با تعاریف زیر به کار می‌رود:

۱-۳

پارکینگ مکانیزه

Automated parking

به پارکینگ‌هایی اطلاق می‌شود که در آن‌ها فرآیند پارک و واخواهی خودرو به کمک تجهیزات مختلف مکانیکی، الکتریکی و الکترونیکی انجام می‌شود. این پارکینگ‌ها به دو نوع پارکینگ نیمه‌مکانیزه و تمام مکانیزه تقسیم‌بندی می‌شوند.

۲-۳

پارکینگ نیمه‌مکانیزه

Semi-automated parking

پارکینگ‌هایی هستند که فرآیند پارک و واخواهی خودرو توسط کاربر و از طریق فشاردادن یک دکمه و یا چرخاندن یک کلید آغاز گردیده و در طی آن تجهیزات مکانیکی داخل سامانه، حرکات فیزیکی ساده و از پیش تعیین شده‌ای را بدون دخالت انسان انجام می‌دهند.

پارکینگ تمام مکانیزه

Fully automated parking

پارکینگ‌هایی هستند که در آن‌ها فرآیند پارک و واخواهی خودرو توسط تجهیزات مکانیکی به صورت کاملاً خودکار و با مدیریت نرم افزار رایانه‌ای انجام می‌شود. در این نوع پارکینگ‌ها قابلیت انجام حرکات افقی و عمودی به صورت هم‌زمان وجود داشته و نرم افزار موجود در سامانه، به محض دریافت فرمان از کاربر جهت پارک و واخواهی خودرو تمام دستورات لازم را به ترتیب و توالی مناسب صادر نموده و کلیه حرکات داخل سامانه با مدیریت نرم افزار مذکور انجام می‌شود.

تفاوت عمده پارکینگ‌های نیمه‌مکانیزه و تمام مکانیزه علاوه بر ظرفیت آن‌ها، در نحوه جابجایی خودرو در داخل پارکینگ بوده به نحوی که نوع تمام مکانیزه آن‌ها قابلیت انجام حرکات توأمان (افقی و عمودی و ...) را دارا می‌باشد.

ضمناً فرآیند مربوط به پارک و واخواهی خودرو در داخل پارکینگ‌های تمام مکانیزه تحت مدیریت و کنترل نرم‌افزار رایانه‌ای بوده و نرم‌افزار مذکور این عملیات را با کمترین جابجایی و بیشترین بازدهی به صورت هوشمند انجام می‌دهد.

با توجه به تعاریف فوق، ظرفیت پارکینگ‌های نیمه‌مکانیزه عموماً از (۲ الی ۳۰) محل پارک در هر دستگاه متغیر است و ظرفیت پارکینگ‌های تمام مکانیزه معمولاً از حدود ۵۰ محل پارک در هر دستگاه (zone) تجاوز می‌کند [۴].

ظرفیت اسمی پارکینگ

به تعداد فضای پارک فراهم شده در پارکینگ اطلاق می‌شود.

ظرفیت واقعی پارکینگ

به حداکثر فضای قابل پارک در پارکینگ اطلاق می‌شود.

پالت

صفحه‌ای که خودرو توسط راننده بر روی آن استقرار یافته و در تمامی مراحل پارک و واخواهی خودرو، در داخل سامانه، به همراه خودرو جابجا می‌شود.

سامانه پالتی

به سامانه‌ای اطلاق می‌شود که جابجایی خودرو در پارکینگ، بر روی پالت انجام می‌شود.

۸-۳

سامانه بدون پالت

به سامانه‌ای اطلاق می‌شود که جابجایی خودرو در پارکینگ بدون استفاده از پالت صورت می‌گیرد. در این سامانه‌ها، جابجایی خودرو از طریق تماس مستقیم سازوکار خاصی با چرخ خودرو صورت می‌پذیرد.

۹-۳

جایگاه تحویل خودرو^[۱]

به بخشی (فضایی) از سامانه پارکینگ مکانیزه اطلاق می‌شود که راننده خودرو را به منظور انجام فرایند پارک در آن محل، متوقف و تحویل سامانه نموده و یا در مرحله واخواهی، خودرو را از آن محل تحویل می‌گیرد.

۱۰-۳

پانل کاربر

تجهیزات رابط بین کاربر و سامانه پارکینگ مکانیزه که کاربر توسط آن اطلاعات و دستورات لازم جهت پارک و واخواهی خودرو را به سامانه منتقل می‌نماید. این تجهیزات از قبیل کلیدها، سوئیچها، صفحه نمایش لمسی، کارت خوان و غیره می‌باشد.

۱۱-۳

حرکت وضعی تجهیزات انتقال

حرکت تجهیزات با قوای محرکه موجود در خود تجهیزات به گونه‌ای که مختصات آن‌ها نسبت به موقعیت اولیه در داخل سامانه تغییر یابد.

۱۲-۳

حرکت انتقالی

حرکت خودرو یا تجهیزات انتقال بواسطه قوای محرکه تجهیزات انتقال، به گونه‌ای که مختصات آن نسبت به موقعیت اولیه خود در داخل سامانه تغییر یابد.

۱۳-۳

دستور توقف از نوع «صفر»

توقف به صورتی که جریان برق دستگاه بلافاصله قطع شده و دستگاه متوقف می‌شود (توقف بدون کنترل).

۱۴-۳

دستور توقف از نوع «۱»

توقف به صورتی که جریان برق در دستگاه تا توقف کامل وجود دارد و بعد از توقف، جریان برق قطع می‌شود (توقف با کنترل).

۴ انواع سامانه‌های پارکینگ مکانیزه [۹]

۱-۴ سامانه با ظرفیت دو یا سه خودرو با حرکت عمودی



شکل ۱- سامانه با ظرفیت دو یا سه خودرو با حرکت عمودی

۲-۴ سامانه چرخشی

در این نوع پارکینگ‌ها سامانه انتقال خودرو در داخل پارکینگ براساس یک حرکت چرخشی از پیش تعیین شده طراحی گردیده است. به این معنی که به منظور پارک یا واخواهی خودرو کل مجموعه در یک حرکت گردان به چرخش درآمده و عملیات پارک یا واخواهی تکمیل می‌شود. این حرکت گردان بسته به نوع پارکینگ می‌تواند حول هر یک از محورهای سه گانه تعریف و طراحی شود. در این نوع پارکینگ‌ها نیازی به در نظر گرفتن فضای خالی کمکی جهت عملیات پارک نمی‌باشد و ظرفیت اسمی و واقعی پارکینگ با هم برابرند. پارکینگ مکانیزه سامانه چرخشی دارای سه زیر مجموعه است:

- سامانه چرخشی قائم؛

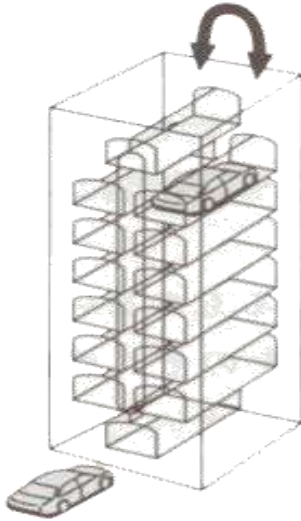
- سامانه چرخشی چند لایه‌ای؛

- سامانه چرخشی در سطح.

در ادامه هر یک از این سامانه‌ها تشریح شده است.

۴-۲-۱ سامانه چرخشی قائم (چرخش سامانه حول محور x)

در این سامانه چرخش حول محور X صورت می گیرد. به عبارت دیگر تغییرات انجام شده در صفحه yz انجام می گیرد.



شکل ۲- سامانه چرخشی قائم

۲-۲-۴ سامانه چرخشی چند لایه‌ای (چرخش سامانه حول محور y)



شکل ۳- سامانه چرخشی حول محور y

۳-۲-۴ سامانه چرخشی در سطح (چرخش سامانه حول محور z)



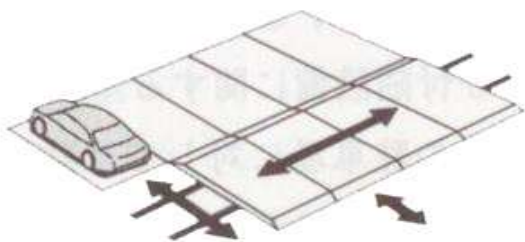
شکل ۴- سامانه چرخشی در سطح

۳-۴ سامانه پازلی

در این نوع پارکینگ‌ها با توجه به ماهیت سامانه و نحوه چیدمان خودرو در آن‌ها، امکان دسترسی به تمامی محل‌های پارک در داخل پارکینگ به صورت مستقیم وجود نداشته و برای دسترسی به بعضی از محل‌های پارک نیاز به انجام جابجایی خودرو در داخل پارکینگ می‌باشد. بنابراین ظرفیت واقعی پارکینگ در این سامانه‌ها کمتر از ظرفیت اسمی آن می‌باشد. ضمناً سامانه انتقال خودرو توانایی حرکت هم‌زمان در امتداد محورهای سه گانه را ندارد. در ادامه انواع سامانه پازلی ارائه می‌شود.

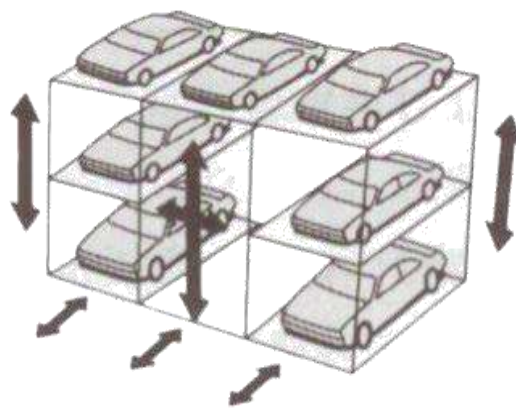
۱-۳-۴ سامانه پازلی در سطح

در این سامانه راننده خودرو را در محل مورد نظر پارک نموده و امکان پارک مزاحم در سطح فراهم می‌شود.



شکل ۵- سامانه پازلی در سطح

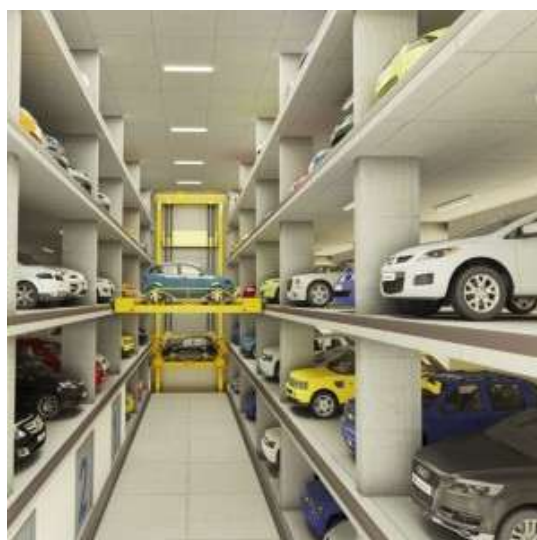
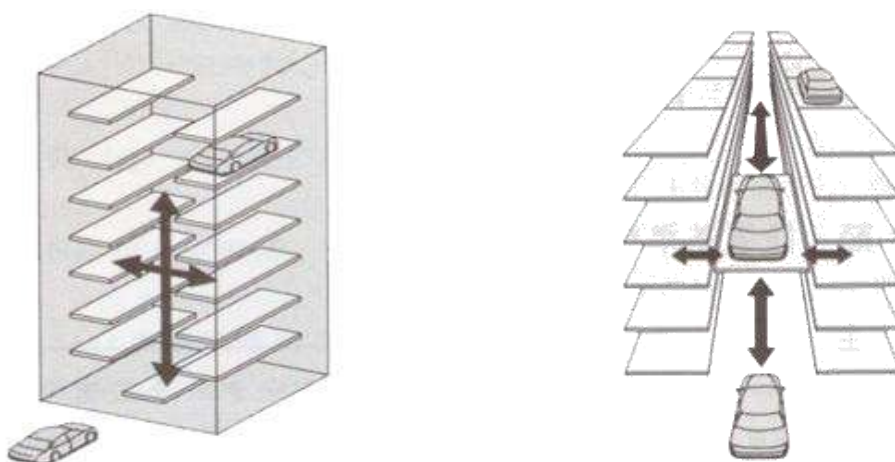
۲-۳-۴ سامانه پازلی طبقاتی با حرکت عمودی - افقی



شکل ۶- سامانه پازلی طبقاتی با حرکت عمودی - افقی

۴-۴ سامانه‌های لغزشی - آسانسوری

در این نوع پارکینگ‌ها سامانه انتقال خودرو قابلیت جابجایی در امتداد تمامی محورهای سه گانه را دارا می‌باشد. این جابجایی‌ها، ممکن است به صورت هم‌زمان یا متوالی صورت پذیرد. در این سامانه‌ها کاربر خودرو را داخل جایگاه تحویل به سامانه تحویل می‌دهد و عملیات پارک به صورت خودکار با مدیریت نرم افزار انجام می‌شود. کاربر برای واخواهی و دریافت خودرو هم به جایگاه تحویل مراجعه می‌نماید. اگر امکان پارک مزاحم خودرو در طبقات این سامانه‌ها وجود داشته باشد، ظرفیت واقعی پارکینگ کمتر از ظرفیت اسمی آن خواهد بود. این سامانه می‌تواند به دو صورت پالتی و یا بدون پالت اجرا شود.



شکل ۷- سامانه لغزشی - آسانسوری

۵ دسته‌بندی خودروها

پارکینگ‌های مکانیزه قابل طراحی برای سرویس‌دهی به انواع مختلفی از خودروها هستند. بنابراین باید خودروها در دسته‌ها و گروه‌های مختلفی معرفی شوند تا بر اساس نوع خودروی سرویس‌دهی شده، مشخصه‌های مورد نیاز پارکینگ ارائه شود.

۵-۱ ابعاد خودرو

سامانه پارکینگ مکانیزه می‌تواند برای خودرو با اندازه‌های مختلف طراحی شود. ابعاد فضای داخل پارکینگ و تجهیزات انتقال، ارتباط مستقیم با ابعاد خودرو دارد. به منظور استفاده بهینه از فضا، ترکیب خودرو با اندازه‌های متفاوت مطابق با دسته بندی زیر در پارکینگ‌های مکانیزه امکان پذیر می‌باشد.

- خودروهای نوع متوسط (کلاس M)؛

- خودروهای نوع بزرگ (کلاس L).

ارتفاع هر یک از انواع فوق می‌تواند معمولی و یا بلند و مطابق جدول ۱ در نظر گرفته شود.

جدول ۱- دسته بندی خودروها براساس ابعاد

عرض میلی‌متر	طول میلی‌متر	ارتفاع میلی‌متر	نوع خودرو
۱۹۰۰	۴۹۰۰	معمولی ۱۶۰۰	متوسط
		بلند ۲۰۰۰	
۲۱۰۰	۵۲۵۰	معمولی ۱۶۰۰	بزرگ
		بلند ۲۰۰۰	

یادآوری - در این جدول اندازه استاندارد آینه‌های جانبی، در مقادیر عرض خودرو محاسبه شده است. ولی ملحقات خودرو (از قبیل باربند، زاپاس بند و غیره) با توجه به اندازه‌های متفاوت موجود، در ابعاد فوق لحاظ نگردیده است.

یادآوری: در صورت درخواست کارفرما ابعاد و اندازه‌ها می‌تواند متغیر باشد.

۵-۲ وزن خودرو [۴]

حداکثر وزن خودروهای قابل پذیرش در پارکینگ‌های مکانیزه (با احتساب بار داخل آن) ۲/۵ تن می‌باشد.

۵-۳ فاصله آزاد زیر خودرو تا زمین [۵]

به منظور جلوگیری از برخورد زیر خودرو با تجهیزات انتقال، فاصله‌ای مابین زیر خودرو تا زمین مورد نیاز می‌باشد. این فاصله در طراحی پارکینگ نباید کمتر از ۱۰۰ میلی‌متر در نظر گرفته شود. میزان این فاصله باید توسط تابلویی در ورودی پارکینگ به اطلاع استفاده‌کنندگان برسد.

۶ جایگاه تحویل خودرو [۴] و [۵]

۱-۶ تعریف

جایگاه تحویل خودرو قسمتی از پارکینگ مکانیزه است که کاربر هنگام ورود به پارکینگ، خودرو را به سامانه تحویل داده و یا هنگام خروج از پارکینگ، خودرو را از سامانه تحویل می‌گیرد. جایگاه تحویل خودرو مهم-ترین بخشی است که کاربران با سامانه پارکینگ مکانیزه ارتباط دارند، بنابراین این بخش از پارکینگ از اهمیت ویژه‌ای برخوردار است. این جایگاه باید طوری طراحی شود که ورود و خروج از آن آسان و بدون نیاز به مهارت خاصی در رانندگی انجام شود. همچنین پیاده، سوارشدن و ترک خودرو به سهولت انجام پذیرد.

اصولاً وجود یک راهنمای ساده و قابل فهم جهت توضیح مراحل ورود و خروج به پارکینگ و نصب تابلوها و علائم مربوطه الزامی است.

۲-۶ ابعاد و رواداری‌ها

ابعاد و رواداری‌های مورد نیاز برای پارکینگ‌های مکانیزه به شرح زیر تعیین می‌شوند.

۱-۲-۶ حداقل عرض جایگاه تحویل خودرو ۳۵۰۰ میلی‌متر بوده و این جایگاه باید حتی الامکان در وسط یکی از ابعاد پارکینگ قرار گیرد [۵].

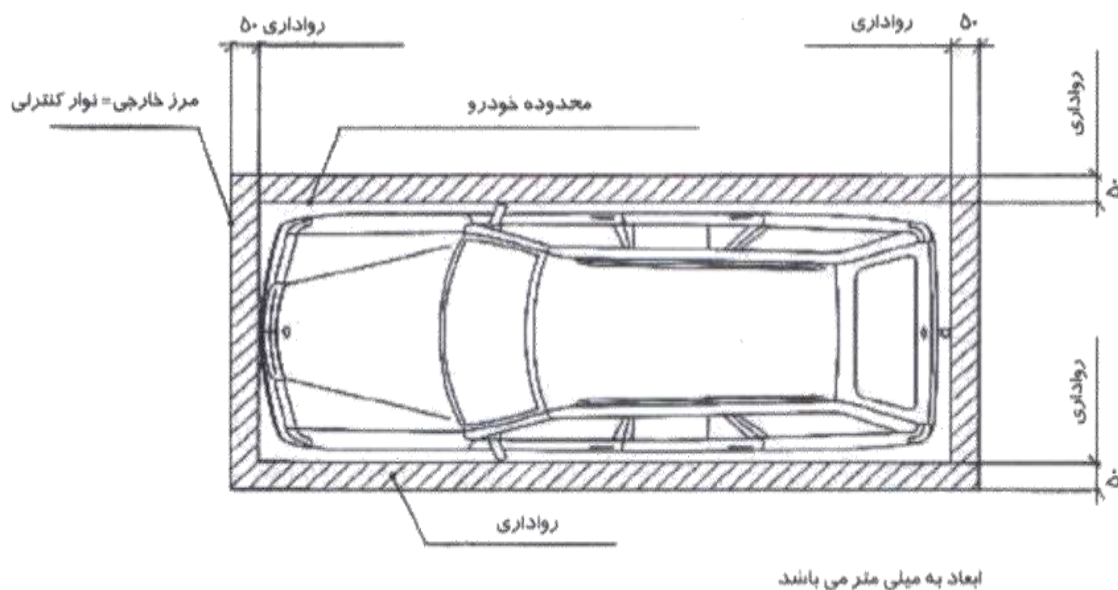
۲-۲-۶ حداقل عرض درهای ورود و خروج ۲۳۰۰ میلی‌متر، حداقل ارتفاع خالص آن‌ها جهت خودروهای معمولی ۱۸۰۰ میلی‌متر و جهت خودروهای بلند ۲۲۰۰ میلی‌متر می‌باشد. درها باید در وسط ورودی و خروجی تعبیه گردند [۸]، [۹].

۳-۲-۶ فاصله آزاد افقی بین پالت و سطح جایگاه تحویل خودرو حداکثر ۴۰ میلی‌متر و فاصله آزاد عمودی حداکثر ۵۰ میلی‌متر می‌باشد [۴]، [۹].

۴-۲-۶ حداقل عرض مفید راهروی تردد افراد در خارج از جایگاه تحویل باید ۷۰۰ میلی‌متر و ارتفاع مفید آن حداقل ۱۹۰۰ میلی‌متر باشد.

۵-۲-۶ سطح محل استقرار خودرو داخل جایگاه تحویل برابر است با سطحی با حداکثر ابعاد خودروی قابل پذیرش به اضافه رواداری‌های آن که حداقل ۱۰۰ میلی‌متر (از هر طرف ۵۰ میلی‌متر) در جهت‌های طولی و عرضی در نظر گرفته می‌شود [۵].

۶-۲-۶ در صورتی که خودرو به نحو مناسبی در جای خود توسط تجهیزاتی از قبیل نگهدارنده خودرو یا شیار در محل پارک کاملاً ثابت شود، رواداری‌های طولی می‌تواند تا ۵۰ میلی‌متر کاهش یابد (از هر طرف ۲۵ میلی‌متر) [۲].



شکل ۸- رواداری‌های محل پارک خودرو/ مرز خارجی آن

۳-۶ الزامات

در این قسمت الزامات مورد نیاز در طراحی و بهره برداری از پارکینگ‌های مکانیزه بررسی و ارائه می‌شود.

۱-۳-۶ تایید استقرار صحیح خودرو در داخل جایگاه تحویل و فعال سازی عملیات پارک باید توسط راننده انجام پذیرد. بدین منظور نصب تجهیزات فنی مورد نیاز در خارج جایگاه تحویل خودرو ضروری است [۵].

۲-۳-۶ ابزارهای کمکی نوری یا مکانیکی مثل آینه و... باید جهت تسهیل ورود به پارکینگ فراهم گردند. تمهیدات کمکی دیگری مانند تعبیه شیار در محل عبور چرخ‌ها، جدول‌گذاری شیبدار و استفاده از شیب‌بندی مناسب جهت هم‌محور نمودن خودرو با مسیر ورودی پارکینگ نیز مجاز می‌باشند [۵].

۳-۳-۶ جایگاه تحویل باید به تجهیزات نظارتی و کنترل موقعیت خودرو (تجهیزاتی که مشخص کننده محل استقرار صحیح خودرو می‌باشند) مجهز باشد تا از پارک شدن خودرو در محدوده مجاز اطمینان حاصل شود (ابعاد خودرو به انضمام رواداریهای آن). به منظور اجتناب از ایجاد محدودیت برای خودروهایی که در آینده تولید می‌گردند، محدوده فوق از نظر ابعادی و مسیر انتقال خودرو مستطیل در نظر گرفته می‌شود [۵].

۴-۳-۶ تجهیزات کنترلی باید جهت حصول اطمینان از عدم حضور سرنشینان در جایگاه تحویل خودرو تعبیه شود به نحوی که راننده قبل از فعال سازی فرآیند خودکار انتقال خودرو، تأییدیه مربوط را به سامانه اعلام نماید. نصب تجهیزات کنترل‌کننده در خصوص عدم حضور سرنشین در داخل خودرو اجباری نمی‌باشد. در هر حال دستورالعمل‌های لازم در خصوص لزوم عدم حضور اشخاص و حیوانات در داخل خودرو به راننده باید ارائه شود [۵].

۵-۳-۶ تجهیزات لازم جهت توقف سامانه در صورت وجود اشخاص و یا حیوانات در داخل جایگاه تحویل باید نصب شود [۶]، [۹].

۶-۳-۶ به منظور ثبت وضعیت خودروها در هنگام ورود به پارکینگ‌های مکانیزه عمومی، تعبیه سامانه نظارت تصویری در محوطه جایگاه تحویل خودرو در این نوع پارکینگ‌ها الزامی می‌باشد [۷].

نصب سامانه فراخوان صوتی در پارکینگ‌های مکانیزه عمومی الزامی است.

۷-۳-۶ تمهیدات لازم جهت استفاده آسان افراد کم توان جسمی از سامانه در جایگاه تحویل خودرو بکار گرفته شود [۷].

۸-۳-۶ تمهیدات لازم جهت جلوگیری از ریزش مایعات، روغن و... از خودرو بر روی تجهیزات حساس پارکینگ و سایر خودروها در جایگاه تحویل خودرو بکار گرفته شود [۷].

۹-۳-۶ به منظور سهولت دسترسی و رفت‌وآمد ایمن کاربران، مسیر حرکت آن‌ها درون جایگاه تحویل باید حتی‌المقدور دارای کمترین برآمدگی و فرورفتگی و بازشو باشد. در صورت نیاز به بازشو (به عنوان مثال برای تخلیه آب)، قطر بازشو نباید بیشتر از ۳۰ میلی‌متر باشد [۴]، [۷].

۱۰-۳-۶ کلیه تجهیزات مرتبط با استفاده کاربر از سامانه (از قبیل دستگاه کارت‌خوان و صفحه‌های نمایش لمسی و یا کلیدهای کنترلی و ...) باید خارج از جایگاه تحویل قرار گیرد [۷].

۱۱-۳-۶ در تمامی انواع پارکینگ‌ها دور تا دور پارکینگ به غیر از قسمت ورودی و خروجی باید با مصالح مناسب حداقل به ارتفاع ۱۸۰۰ میلی‌متر محصور شود به نحوی که از ورود و برخورد انسان با قسمت‌های

متحرک سامانه جلوگیری به عمل آید. در صورت استفاده از حفاظ مشبک، ابعاد هر شبکه نباید بیشتر از ۴۰ میلی‌متر باشد [۹].

۶-۳-۱۲ در قسمت ورود و خروج به سامانه تعبیه تجهیزات ایمنی (از قبیل حس‌گر و غیره) جهت توقف سامانه در صورت ورود و یا حضور انسان در آن الزامی است [۹].

۶-۳-۱۳ در صورت وجود چاله با عمق بیش از ۵۰۰ میلی‌متر در قسمت ورود و خروج، تعبیه در، حفاظ و یا موانع مناسب دیگر جهت جلوگیری از سقوط افراد الزامی می‌باشد [۹].

۶-۳-۱۴ در صورت عدم وجود چاله با عمق بیشتر از نیم متر، تعبیه در، حفاظ و یا موانع دیگر الزامی نیست. در این حالت باید اخطار صوتی در زمان کارکرد سامانه وجود داشته باشد [۸].

۶-۳-۱۵ به منظور توقف سامانه در زمان بروز خطر، باید کلید توقف اضطراری در داخل جایگاه تحویل و همچنین در نزدیکی محل ورود و خروج و کنار دستگاه کنترل‌کننده سامانه (اتاق کاروری) تعبیه شود [۹].

۶-۳-۱۶ در صورت تعبیه در یا حفاظ، در زمان بازبودن درها، سامانه باید غیر فعال باشد و زمانی که سامانه فعال است، از تجهیزاتی استفاده شود که امکان بازشدن در وجود نداشته باشد [۹].

۶-۳-۱۷ در صورت تعبیه درهایی که عملکرد خودکار دارند، وجود حسگرهای ایمنی جهت عدم بسته شدن درها وقتی که انسان یا خودرو در درگاه قرار دارند، الزامی است [۹].

۶-۳-۱۸ در داخل جایگاه تحویل باید جهت کنترل موقعیت مناسب خودرو، سامانه‌ای نصب شود تا در صورتی که خودرو در موقعیت مناسب قرار نگرفته باشد، از ادامه عملکرد سامانه جلوگیری بعمل آید [۹].

۶-۳-۱۹ در صورت تعبیه تجهیزات انتقال در قسمت فوقانی ورودی جایگاه تحویل خودرو، به منظور جلوگیری از وجود خطرات احتمالی سقف این ناحیه باید پوشیده باشد [۹].

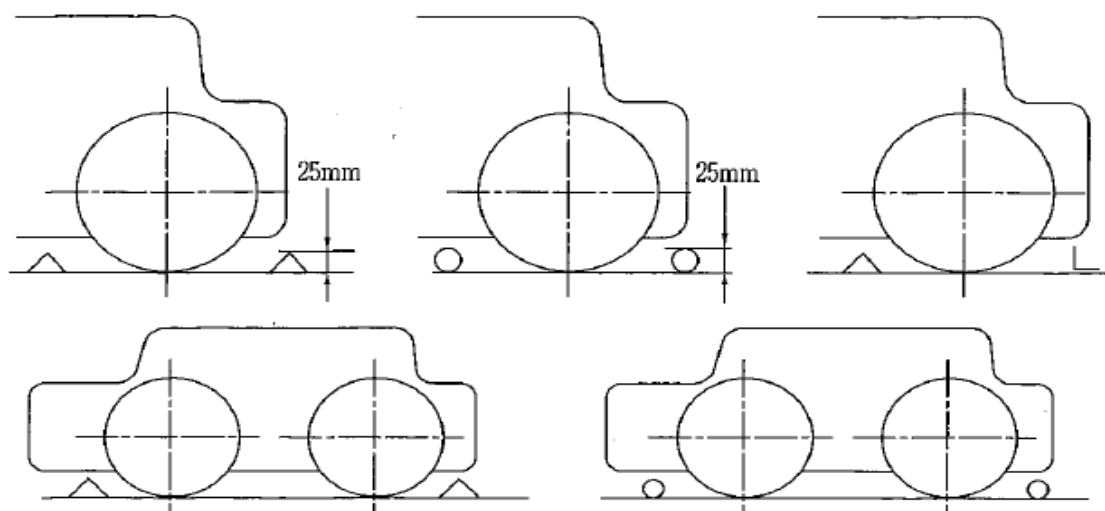
۶-۳-۲۰ سطح جایگاه تحویل باید از مواد مقاوم در برابر سایش یا خوردگی بوده و مقاومت لازم جهت عبور و مرور خودرو را داشته باشد. ضمناً این سطح باید عاری از مواد لغزنده باشد.

۶-۳-۲۱ با توجه به حضور انسان در داخل جایگاه تحویل خودرو، باید تمهیدات لازم جهت تهویه آلاینده‌های منتشره از خودرو در آن پیش‌بینی شود [۶]، [۷].

۶-۳-۲۲ در مواردی که خودرو جهت عملیات پارک و یا واخواهی بر روی بالابرهایی قرار می‌گیرد که حرکت این بالابرها بدون ریل راهنما انجام می‌گیرد باید جهت غلبه بر نیروهای افقی ناشی از ورود و خروج خودرو، تمهیدات لازم پیش‌بینی شود [۴].

۶-۳-۲۳ اگر احتمال سقوط بیش از ۱ متر برای کاربر یا مسافردر داخل جایگاه تحویل وجود داشته باشد، باید حفاظ مناسب، حداقل به ارتفاع یک متر تعبیه شود. در صورت استفاده از نرده و هندریل، یک نرده به ارتفاع زانوها و یک صفحه پاخور با حداقل ۵۰ میلی‌متر ارتفاع ضروری می‌باشد. فاصله ایمن بین نرده با اجزای متحرک مجاور آن باید حداقل ۸۰ میلی‌متر باشد. همچنین هندریل باید طوری طراحی شود که بدون انحراف بیش از ۱۰۰ میلی‌متر در هر نقطه از طول خود، تحمل نیروی جانبی به میزان ۳۰۰ نیوتن را داشته باشد [۴].

۶-۳-۲۴ به منظور کنترل و جلوگیری از حرکت طولی خودرو بیش از حد مجاز در داخل جایگاه تحویل، باید تمهیدات لازم (از قبیل زائده برای چرخ‌های جلو و غیره) در محل استقرار خودرو در نظر گرفته شود [۹].



شکل ۹- رواداری های ابعادی

۷ تجهیزات انتقال خودرو

تجهیزات انتقال یکی از مهمترین اجزا در عملکرد پارکینگ مکانیزه می باشد. انتخاب صحیح از لحاظ نوع، تعداد و محل قرارگیری این تجهیزات در عملیات پارک و واخواهی خودرو تاثیر گذار بوده و باعث افزایش بازدهی کل سامانه می شود.

اجزای تجهیزات انتقال که در اغلب پارکینگ های مکانیزه استفاده می گردند به شرح زیر می باشد:

۱-۷ پالت [۶]

صفحه ای که خودرو توسط راننده بر روی آن استقرار یافته و در تمامی مراحل پارک و واخواهی خودرو، در داخل سامانه، به همراه خودرو جابجا می شود. حرکت انتقالی پالت بواسطه سازوکارهایی متشکل از موتورهای الکتریکی انجام می شود. پالتها بر روی چرخ یا ریل راهنما جابجا می شوند. در انتخاب ابعاد پالت، رعایت الزامات مطابق بند ۳-۶ الزامی می باشد.

در سامانه های بدون پالت، با توجه به وجود سازوکارهای مختلف دالی، محل استقرار خودرو در جایگاه تحویل یا محل پارک، متناسب با سازوکار آن، به صورت شانه فلزی یا سطح بتنی یا فلزی طراحی می شود.

۲-۷ دالی^۱ [۶]

تجهیزاتی که دارای قوای محرکه بوده و جهت حرکت انتقالی افقی خودرو در سامانه های بدون پالت استفاده می شود. به دلیل دارا بودن قوای محرکه خود دارای حرکت وضعی می باشد.

دالی دارای موتور الکتریکی بوده، به زیر خودرو حرکت می کند و بوسیله بازوهای فلزی خودرو را از محل چرخها بلند نموده و در عملیات پارک یا واخواهی به تجهیزات انتقال یا محل پارک خودرو و یا به جایگاه تحویل منتقل می نماید. در سامانه های مختلف، بازوهای فلزی دالی به صورت شانه ای یا انبری عمل نموده و خودرو را از یک محور (دوچرخ) و یا دو محور (چهار چرخ) بلند می نماید.

1- Dolly

۳-۷ بالابر^۱[۶]

تجهیزاتی با قوای محرکه که در پارکینگ‌های مکانیزه دارای حرکت وضعی عمودی بوده و بین طبقات مختلف جابجا می‌گردند. بالابرها معمولاً در محل خود ثابت بوده و حرکت افقی ندارند. نوع خاصی از بالابر به نام استکرکرین^۲ علاوه بر حرکت عمودی قابلیت انجام همزمان حرکت افقی بر روی ریل را نیز دارا می‌باشد.

۴-۷ شاتل^۳[۶]

تجهیزی است با قوای محرکه بر روی چرخ‌هایی که روی ریل راهنما حرکت وضعی افقی انجام می‌دهد. خودرو همراه با پالت یا بدون پالت روی این تجهیز منتقل و با حرکت وضعی آن به محل از پیش تعیین شده توسط سامانه انتقال می‌یابد. این تجهیز قابلیت قرارگیری بر روی بالابر را داشته و در این صورت حرکت انتقالی عمودی آن توسط بالابر تأمین می‌شود. در حالت دیگر، این تجهیز در طبقات مختلف بر روی ریل راهنما بدون حرکت انتقالی عمودی، صرفاً حرکت وضعی افقی خواهد داشت.

۵-۷ میزگردان^۴[۶]

تجهیزاتی با قوای محرکه برای تغییر جهت (با حرکت چرخشی وضعی) خودرو به منظور همراستایی آن در جهت از پیش تعیین شده که در سامانه مورد استفاده قرار می‌گیرد. این تجهیز قابلیت قرارگیری بر روی سایر تجهیزات انتقال و یا در ورودی (یا خروجی) پارکینگ بر روی زمین به صورت مستقل را دارد. استفاده از میز گردان باعث انعطاف‌پذیری بیشتر طراحی سامانه می‌شود بدین صورت که با استفاده از این وسیله راستای پذیرش خودرو و امتداد پارک و واخواهی آن می‌تواند متفاوت باشد. لازم به ذکر است در پارکینگ‌های مکانیزه چرخشی، علاوه بر تجهیزات فوق از تجهیزات انتقال زنجیری استفاده می‌شود که جابجایی همزمان تمام یا چند پالت را در سامانه امکان پذیر می‌سازد.

۶-۷ الزامات ایمنی

۱-۶-۷ وسایل کنترل و تجهیزات مورد استفاده برای ایمنی سامانه [۴]

۱-۱-۶-۷ وسایل کنترل و تجهیزات مورد استفاده برای ایمنی سامانه، بر حسب طراحی، شامل تمام تجهیزات و مدارهای مرتبط با موارد زیر هستند:

- عملیات جابجایی جهت قرارگیری در موقعیت از پیش تعیین شده یا قرارگیری در حد نهایی مسیر حرکت [۴]؛
- عملیات تشخیص خرابی و خطا^۵؛

1- Lifter
2- Stacker Crane
3- Shuttle
4- Turn Table
5- Malfunction and fault detection functions

- عملیات بهم وابسته^۱؛
- عملیات قطع در اثر سرعت غیر مجاز^۲؛
- عملیات ترمز^۳؛
- عملیات آغاز به کار^۴؛
- عملیات توقف و توقف اضطراری^۵.

۷-۶-۱-۲ مدارهای کنترل الکترونیکی، نرم افزار، وسایل ایمنی قابل تنظیم و تجهیزات قابل تنظیم مرتبط با ایمنی باید در مقابل دسترسی افراد غیر مجاز محافظت شوند. (به عنوان مثال با استفاده از کدهای دسترسی و ابزار مخصوص) وسایل کنترل باید خارج از محل عبور خودروها قرار گیرند.

۷-۶-۱-۳ وسایل ایمنی، مانند وسایل قطع کننده^۶، سوئیچ‌های موقعیت^۷، سوئیچ‌های شلی سنج اجزای معلق^۸، سوئیچ‌های «قفل بودن در»^۹، سوئیچ‌های بهم وابسته^{۱۰}، وسایل توقف اضطراری^{۱۱}، شیرهای موقعیت^{۱۲}، موقعیت^{۱۳}، گاورنرهای سرعت غیر مجاز^{۱۳} باید به گونه‌ای جانمایی و نصب شوند که در هنگام عملکرد سامانه، به آن‌ها آسیب نرسد. آن‌ها باید تنها با استفاده از ابزار، قابل تنظیم باشند و جهت بازرسی از درون محدوده عملیاتی قابل دسترسی باشند. در زمان بروز خطر، وسیله ایمنی متناسب با طراحی باید به‌طور خودکار از نوع «صفر» یا «۱» عمل نموده و از هرگونه جابجایی مرتبط جلوگیری بعمل آورد مگر این‌که در طراحی به نحو دیگری تعریف شده باشد.

۷-۶-۱-۴ در صورت فعال شدن هر وسیله ایمنی پس از آزاد سازی آن، آغاز به کار مجدد و حرکت سامانه، مشروط به یک دستور شروع به کار جدید می‌باشد.

۷-۶-۱-۵ اجزای انتقال نیرو مانند سیم‌کشی‌های مرتبط با اجزای انتقال، لوله‌کشی‌ها، میله‌های مربوط به ایمنی، کابل‌های فولادی و زنجیرهای ایمنی باید طوری طراحی شوند که نقص و خرابی آن‌ها به بروز شرایط خطرناک منجر نشود. در صورت وقوع نقص و خرابی یک دستور توقف متناسب با طراحی از نوع «صفر» یا «۱» باید به‌صورت خودکار به اجرا درآید.

۷-۶-۱-۶ جهت طراحی اجزای مکانیکی باید حداقل ضریب اطمینان ۴ نسبت به بار گذاری حداکثر در نظر گرفته شود.

-
- 1- Interlocking functions
 - 2- Overspeed tripping functions
 - 3- Braking functions
 - 4- Start functions
 - 5- Stop and emergency stop functions
 - 6- Trip devices
 - 7- Ultimate-position
 - 8- Slack lifting element
 - 9- "door-locked" switches
 - 10- Interlocking switches
 - 11- Emergency stop devices
 - 12- Ultimate-position valves
 - 13- Overspeed governors

۷-۱-۶-۷ برای همه لوله‌های انعطاف‌پذیر، شلنگ‌های انعطاف‌پذیر و همچنین هر لوله یا اتصال صلبی که به عنوان اجزای انتقال نیرو استفاده می‌شوند، حداقل ضریب اطمینان ۴ نسبت به فشار کاری حداکثر در نظر گرفته شود.

۷-۱-۶-۸ در طراحی و انتخاب کابل فولادی گاورنر محدود کننده سرعت، باید حداقل ضریب اطمینان ۸ در نظر گرفته شود.

۷-۱-۶-۹ سیم‌کشی و لوله‌کشی استفاده شده برای مقاصد ایمنی باید طوری نصب و حفاظت شوند که از آسیب ناشی از تاثیرات خارجی جلوگیری شود.

۷-۱-۶-۱۰ اجزای واکنشی شامل کنتاکتورهای ایمنی^۱، شیرهای کنترل جهت-جریان کامل^۲، وسایل قفل کننده^۳، ترمزها^۴ و چرخ دنده ایمنی^۵ می‌باشد.

۷-۱-۶-۱۱ شیرهای کنترل جهت-جریان کامل که به عنوان تجهیز ایمنی استفاده می‌شوند، باید طوری طراحی گردند که در صورت قطع یا نقص در فشار کنترل کننده آن‌ها، عملکرد شیر باعث بروز خطر در سامانه نشود. این شرط می‌تواند توسط هر یک از موارد زیر برآورده شود:

- یک شیر کنترل جهت-جریان کامل از نوع مثبت^۶ و تحریک مکانیکی که مستقیماً بر قسمت مرتبط مرتبط با سامانه هیدرولیکی عمل می‌کند، یا

- یک شیر کنترل جهت-جریان کامل با تحریک پیلوتی که توسط یک وسیله ایمنی هیدرولیکی از نوع مثبت و تحریک مکانیکی کنترل می‌شود. شیر کنترل جهت-جریان کامل با تحریک پیلوتی، باید در صورت نقص در فشار کنترل، حرکت مربوطه را قطع و از جابجایی بیشتر در آن جهت جلوگیری نماید. شیر کنترل جهت-جریان کامل باید ویژگی‌های طراحی زیر را نیز دارا باشد تا تضمین کند که در صورت نقص فنر، از عملکرد صحیح آن جلوگیری نخواهد شد:

۷-۱-۶-۱۲ فنرهای تراکمی برای جلوگیری از کم‌انرژی و ممانعت از جابجایی دو سر فنر در زمان استفاده باید با لحاظ یکی از بندهای زیر هدایت شوند:

باید هر دو سر فنرهای تراکمی هدایت شده باشند.

فنرهای تراکمی طوری انتخاب شوند که قطرسیم، بزرگ‌تر از گام حلقه‌های فنر باشد تا از پیچیدن حلقه‌های فنر در یکدیگر هنگام خرابی جلوگیری شود.

۷-۱-۶-۱۳ شیرهای کنترل جهت-جریان کامل سلنوییدی^۷ نباید به تنهایی برای اهداف ایمنی استفاده شوند.

- 1- Contactors
- 2- Full-flow directional valves
- 3- Locking devices
- 4- Brakes
- 5- Safety gear
- 6- Normally Close

^۷ سلنویید: سولونوئید یک شیرالکترومکانیکی است برای قطع و وصل مسیر مایعات و گازها.

۷-۶-۱-۱۴ نحوه عملکرد تمامی وسایل کنترل باید با استفاده از نمادها و علائم به صورت واضح و قابل تشخیص در محلی مشخص، نشان داده شود و یا به زبان فارسی توضیح داده شود.

۷-۶-۱-۱۵ در پارکینگ‌های نیمه‌مکانیزه وسایل کنترل بهتر است از نوع «منوط به نگه داشتن»^۱ باشند و باید با شماره محل پارک مربوط یکسان باشد.

۷-۶-۱-۱۶ وسایل کنترل «منوط به نگه داشتن» در پارکینگ‌های نیمه‌مکانیزه باید در جایی قرار داده شوند که کاربر یا کارور پارکینگ میدان دید کامل (مستقیم یا غیر مستقیم) از محدوده عملیاتی پارکینگ داشته باشد.

۷-۶-۱-۱۷ در پارکینگ‌های نیمه‌مکانیزه هر محل پارک باید جداگانه کنترل شود.

۷-۶-۱-۱۸ در پارکینگ‌های تمام مکانیزه، به طور کلی وسایل کنترل باید دور از دسترس کاربران قرار گیرند. تنها وسایل کنترلی مورد نیاز برای کاربر (از قبیل پنل کاربری یا نمایشگر اطلاعات) باید در دسترس کاربر قرار گیرند.

۷-۶-۱-۱۹ در کلیه پارکینگ‌های مکانیزه در صورت وجود چند پایانه کنترل پارک و واخواهی برای مجموعه پارکینگ، سامانه باید به گونه‌ای طراحی شود که در صورت عملکرد (کنترل) از یک پایانه، سایر پایانه‌های کنترل (در این زمان) غیر فعال گردند.

۷-۶-۱-۲۰ در پارکینگ‌های تمام مکانیزه وسایل کنترل، به استثنای وسایل کنترل کننده فرآیند باز شدن درب اصلی، نباید از داخل خودرو قابل دسترسی باشند.

۷-۶-۱-۲۱ وسایل مرتبط با کنترل عملیات آغاز به کار باید به وضوح قابل تشخیص و نمایان باشند. همچنین با لحاظ موارد زیر به گونه‌ای ساخته، نصب و محافظت شوند که عملیات ناخواسته یا غیر مجاز به حداقل برسد.

۷-۶-۱-۲۲ وجود یک وسیله کنترل آغاز به کار برای پارکینگ‌های تمام مکانیزه اجباری می‌باشد. این وسیله باید دور از دسترس کاربران قرار گیرد.

۷-۶-۱-۲۳ در پارکینگ‌های نیمه‌مکانیزه وسیله کنترل آغاز به کار می‌تواند از نوع «منوط به نگه داشتن» باشد.

عملیات توقف از نوع «صفر» یا «۱» متناسب با طراحی سامانه می‌باشد. در صورت تحریک وسیله کنترل توقف، سامانه باید از حرکت بایستد. پس از آن، تا تحریک مجدد وسیله کنترل آغاز به کار، تجهیزات پارکینگ باید در حالت سکون (بدون حرکت) باقی بمانند.

۷-۶-۱-۲۴ وسایل کنترل توقف باید در تمامی پایانه‌های کنترل سامانه وجود داشته و به وضوح نشانه‌گذاری شده و قابل تشخیص باشند. کلیدهای توقف باید عملکرد مثبت داشته باشند.

۷-۶-۱-۲۵ در پارکینگ‌های نیمه‌مکانیزه وسیله کنترل «منوط به نگه داشتن» می‌تواند برای عملیات توقف به کار برده شود. قرار گرفتن در موقعیت آزاد (برداشتن دست از روی وسیله کنترل) باید عملیات توقف را فعال کند. در این موقعیت، یک دستور توقف از نوع «صفر» یا «۱»، براساس طراحی سامانه باید به طور خودکار صادر شود.

۷-۶-۱-۲۶ دستور توقف اضطراری باید از نوع «صفر» باشد.

یادآوری- وجود یک وسیله توقف اضطراری، جایگزینی برای نصب حفاظ‌های جانبی نمی‌باشد.

۷-۶-۱-۲۷ هنگامی که یک وسیله کنترل توقف اضطراری فعال شده است، حرکت سامانه باید متوقف شود. از آن پس، تجهیزات پارکینگ باید در حالت سکون (بدون حرکت) باقی بمانند تا زمانی که وسیله دوباره تنظیم شده و وسیله کنترل آغاز به کار، متعاقباً تحریک شود.

۷-۶-۱-۲۸ در پارکینگ‌های نیمه‌مکانیزه، یک وسیله قطع‌کننده برق اصلی می‌تواند به عنوان جایگزینی برای کنترل توقف اضطراری در هر پایانه کنترل با رعایت موارد زیر استفاده شود:

۷-۶-۱-۲۹ به سهولت در دسترس باشد بدین معنا که فاصله وسیله قطع‌کننده برق اصلی تا پایانه کنترل مرتبط، بیش از ۲۰ متر نباشد.

۷-۶-۱-۳۰ در ارتفاع بین ۱۶۰۰ میلی‌متر تا ۱۹۰۰ میلی‌متر قرار گرفته باشد.

۷-۶-۱-۳۱ در پارکینگ‌های نیمه‌مکانیزه‌ای که در زمان تعمیر و نگهداری و نظافت سامانه، نیاز به حرکت تجهیزات داخل سامانه نمی‌باشد باید یک سوئیچ قفل‌شدنی در خارج از محدوده عملیاتی پیش‌بینی شود.

۷-۶-۱-۳۲ وسایل کنترل توقف اضطراری، باید برای حفاظت و ایمنی افراد در محدوده عملیاتی پارکینگ‌های تمام مکانیزه تعبیه شوند. دستیابی به آن‌ها آسان باشد و در تمام قسمت‌های خطرناک قابل دسترس تجهیزات، شامل پیاده‌روها و نقاط تحویل وجود داشته باشند.

۷-۶-۱-۳۳ در پارکینگ‌های تمام مکانیزه که شامل بخش‌های مجزا مانند جایگاه تحویل، بالابرهای عمودی و تجهیزات جابجایی افقی می‌باشند، باید برای هر بخش، وسایل توقف اضطراری مجزا تعبیه شود.

۷-۶-۱-۳۴ در پارکینگ‌های مکانیزه با کاربری عمومی، وسایل کنترل توقف اضطراری موجود در جایگاه تحویل باید بمنظور جلوگیری از سوء استفاده به نحو مناسب محافظت شوند. بطور مثال پشت شیشه قرار گرفته باشد بطوری که جهت فعال کردن آن نیاز به شکستن شیشه باشد.

۷-۶-۱-۳۵ در صورت وجود پایانه کنترل مجزا با نظارت کارور، در داخل این پایانه نیز باید وسایل کنترل توقف اضطراری وجود داشته باشد.

۷-۶-۱-۳۶ استفاده از توقف اضطراری در زمان نظافت پارکینگ مجاز نمی‌باشد. بدین منظور باید یک وسیله مجزای قفل‌شدنی جهت بی‌حرکت ماندن سامانه، پیش‌بینی شود.

۷-۶-۱-۳۷ در پارکینگ‌های تمام مکانیزه‌ای که در زمان تعمیر و نگهداری و نظافت سامانه نیاز به حرکت تجهیزات داخل پارکینگ می‌باشد باید یک وسیله کنترل از راه دور که با یک کابل و سوکت به تجهیزات متصل می‌شود پیش‌بینی شود. این وسیله باید قابلیت صدور فرمان توقف اضطراری در تمام نقاط داخل محدوده عملیاتی در زمان اتصال را داشته باشد.

۷-۶-۱-۳۸ در پارکینگ‌های تمام مکانیزه، وسایل کنترل توقف اضطراری باید به وضوح قابل تشخیص و نمایان باشند. فعال‌کننده‌های توقف باید دارای عملکرد مثبت بوده و خودنگهدار باشند.

۷-۶-۱-۳۹ دکمه توقف باید معمولاً دارای دکمه فشاری به شکل قارچ یا کف دست باشد، غیر از مواردی که وسیله کنترل توقف برای قرار گرفتن پشت شیشه طراحی شده باشد.

۷-۶-۱-۴۰ در پارکینگ‌های تمام مکانیزه وسایل آغاز به کار مجدد (پس از یک توقف اضطراری)، باید خارج از دسترس کاربران باشد.

۷-۶-۱-۴۱ در پارکینگ‌های تمام مکانیزه باید راهی برای خروج از جایگاه تحویل در مواقع اضطراری و نیز هنگام قطعی برق اصلی وجود داشته باشد. اگر یک درب اضطراری یا راه عبور تعبیه نشده است، برای آزاد کردن درب اصلی باید یک وسیله کنترل «باز شدن درب» مناسب یا ابزاری دستی برای باز کردن درب اصلی در جایگاه تحویل تعبیه شود. در صورت باز بودن درب اضطراری یا صدور فرمان باز شدن درب، فرمان کنترلی که در جایگاه تحویل اجازه‌ی حرکت می‌دهد باید حذف شود. در این شرایط وسیله کنترل آغاز به کار مجدد تجهیزات باید خارج از دسترس کاربر بوده و تحت کنترل تمامی وسایل ایمنی باقی بماند.

۷-۶-۱-۴۲ در پارکینگ‌های تمام مکانیزه، باید راهی برای ورود به جایگاه تحویل در مواقع اضطراری وجود داشته باشد. برای باز شدن درب ورودی باید یک وسیله کنترل مناسب تعبیه شود که در مقابل بهره برداری غیر مجاز محافظت شده باشد. در این شرایط، باید یک فرمان کنترل برای توقف و جلوگیری از حرکت در جایگاه تحویل ارسال شود. وسیله کنترل آغاز به کار مجدد تجهیزات باید خارج از دسترس کاربر بوده و تحت کنترل تمامی وسایل ایمنی باقی بماند.

۷-۶-۲ سامانه‌ها و تجهیزات هیدرولیکی [۴]

تجهیزات هیدرولیکی شامل لوازم، اتصالات، قطعات، بست‌ها، ماشین‌ها و غیره هستند که به‌عنوان بخشی از تأسیسات هیدرولیکی تجهیزات پارکینگ مکانیزه به‌کار می‌روند. این تجهیزات شامل مخازن سیال هیدرولیک، پمپ‌های سیال هیدرولیک، شیرها، سیلندرها، موتورهای هیدرولیک، آکومولاتورها و تمام لوله‌کشی‌ها می‌شوند. سامانه‌های هیدرولیک از مجموعه‌ای از تجهیزات هیدرولیک تشکیل می‌گردند.

۷-۶-۲-۱ سامانه‌های هیدرولیک باید به‌گونه‌ای طراحی و ساخته شوند که از افزایش ناگهانی فشار در زمان کارکرد سامانه جلوگیری کرده و یا آن را به حداقل برسانند. برای مثال، با استفاده از آکومولاتورها. ۷-۶-۲-۲ سامانه‌های هیدرولیک باید در برابر اضافه فشار محافظت شده باشند و به‌گونه‌ای طراحی و انتخاب شوند که یا قفل شونده بوده و یا تنظیم آن‌ها صرفاً از طریق ابزار امکان پذیر باشد. شیر اطمینان باید قبل از رسیدن به فشاری معادل ۱/۴ برابر فشار کاری ماکزیمم، عمل نماید. توصیه می‌شود برای حفاظت در برابر اضافه فشار، یک شیر اطمینان در نزدیکی خروجی پمپ نصب شود.

۷-۶-۲-۳ به منظور جلوگیری از حرکت ناخواسته و اتفاقات پیش‌بینی نشده و جراحات در حین انجام عملیات تعمیر و نگهداری یا تنظیمات سامانه‌های هیدرولیک، باید قابلیت قطع جریان یا فشار هیدرولیک قطعات متحرک و سامانه‌های وابسته به آن‌ها وجود داشته باشد. این قابلیت با قطع الکتریکی موتور راه انداز پمپ هیدرولیک یا قطع مدار هیدرولیک توسط یک شیر یا قطع اتصال رابط به نحو مناسب، امکان پذیر می‌باشد. این قابلیت باید در دسترس کارکنان مجاز بوده و نوع عملکرد آن، با علایم مشخص شده باشد.

۷-۶-۲-۴ بخش‌هایی از سامانه که حتی با جداسازی از منبع تأمین فشار هیدرولیک، درون آن‌ها فشار وجود دارد (به عنوان مثال در آکومولاتورها) باید به‌صورت مجزا قابلیت انفصال از سامانه را داشته باشند.

۷-۶-۲-۵ امکان اندازه‌گیری و مشاهده فشار هیدرولیک در نقاط مهم مدار باید وجود داشته باشد.

۷-۶-۲-۶ تعبیه وسیله‌ای جهت تصفیه مایع هیدرولیک بخصوص قبل از هر شیر مرتبط با ایمنی سامانه الزامی است.

۷-۶-۲-۷ سامانه‌های هیدرولیک باید تحمل و مقاومت در برابر فشار ایستایی حداقل ۲۰ درصد بالاتر از فشار در نظر گرفته شده برای شیر اطمینان را داشته باشد (بطور مثال معادل ۱٫۶ فشار کاری ماکزیمم).

۷-۶-۲-۸ به استثنای سیلندرهای، سایر تجهیزات هیدرولیکی مانند عملگرها، آکومولاتورها، شیرها، لوله‌کشی‌ها و اتصالات آن‌ها باید طوری طراحی شوند که بدون نقص یا تغییر شکل دائمی در برابر حداقل ۳ برابر فشار کاری حداکثر، مقاومت داشته باشند.

۷-۶-۲-۹ در صورت استفاده از آکومولاتورهای گازی جهت ایمنی سامانه هیدرولیک، باید با استفاده از وسیله‌ای امکان تشخیص حداقل سطح سیال در مخزن وجود داشته باشد و در صورت رسیدن به حداقل سطح سیال، این وسیله، فرمان توقف را به صورت خودکار صادر نماید.

۷-۶-۲-۱۰ سیلندرهایی که به عنوان اجزای بالابر استفاده شده‌اند، باید شیر مناسبی داشته باشند تا از پایین آمدن بالابر در اثر نقص یا نشتی در لوله یا شلنگ جلوگیری کند. ترجیحاً این شیر به صورت مستقیم بر روی سیلندر نصب شود. در غیر این صورت اتصالات بین شیر تا سیلندر باید از لوله‌های صلب فولادی با اتصالات پرسی ایمن یا اتصالات مشابه ایمن استفاده شود.

۷-۶-۲-۱۱ در سیلندرهای هیدرولیک عمل‌کننده مستقیم، اگر جهت متوقف کردن حرکت از انتهای سیلندرمجهز به ضربه گیراستفاده شود، سیلندر باید بدون نقص یا تغییر شکل دائمی، قادر به تحمل نیروی ایستایی معادل دو برابر فشار کاری حداکثر باشد.

۷-۶-۲-۱۲ سیلندری که بدون ضربه گیر حرکت را متوقف می‌نماید باید قادر به تحمل نیروی ایستایی معادل حداقل ۳ برابر فشار کاری حداکثر (بدون نقص یا تغییر شکل دائمی) باشد. در صورت استفاده از این نوع سیلندر در موارد ایمنی، باید قادر به تحمل نیروی ایستایی معادل حداقل ۴ برابر فشار کاری حداکثر (بدون نقص یا تغییر شکل دائمی) باشد.

۷-۶-۲-۱۳ در مورد سیلندرهای هیدرولیک عمل‌کننده مستقیم، هنگامی که سیلندر به طور کامل باز است، سیلندر باید بدون کمانش، نقص، شکست یا تغییر شکل دائمی، قادر به تحمل نیروی ایستایی معادل دو برابر فشار کاری حداکثر باشد.

۷-۶-۲-۱۴ لوله‌کشی‌ها باید به‌نحو مناسبی اجرا شود تا هوا در داخل سامانه محبوس نشود. زیرا هوای داخل شده در سیال هیدرولیک تراکم پذیری سیال را تحت تاثیر قرار داده و می‌تواند موجب بروز خطر شود. تا حد امکان لوله‌ی غیرفلزی و یا انعطاف‌پذیر نباید در تماس با اجزای متحرک یا در مجاورت مواد قابل اشتعال قرار گیرد و همچنین نباید در محلی که در معرض آسیب مکانیکی است (مانند خم‌های تند، پیچش، سایش) نصب شود. در جایی که این مسأله اجتناب‌ناپذیر است، باید از لوله به نحو مقتضی حفاظت شود.

۷-۶-۳ بالابرها [۴]

۷-۶-۳-۱ سازوکارهای مورد استفاده در بالابرها باید به صورت معلق، سیلندرهای هیدرولیک، پیچ هادی با مهره یا میل دنده همراه با چرخ دنده باشد. استفاده از سیلندرهای پنوماتیک مجاز نمی‌باشد.

۷-۳-۶-۲ در بالابرهایی که از سازوکار معلق استفاده می‌شود، اجزای معلق باید حداقل دوتا باشند (استفاده از وزنه تعادل).

۷-۳-۶-۳ در بالابرهایی با سازوکار معلق باید جهت تعادل نیرو در اجزای تحت کشش، سازوکاری تعبیه شود. این اختلاف کشش ممکن است بر اثر لقی موجود در چرخ دنده‌ها بوجود آید.

۷-۳-۶-۴ اگر انعطاف پذیری اجزای تحت کشش مناسب باشد می‌توان این الزام را برآورده شده تصور کرد.

۷-۳-۶-۵ استفاده از سازوکارهای متعادل کننده اجزای تحت کشش از نوع فنری، فقط در صورتی مجاز است که اجزای معلق دوتا باشند.

۷-۳-۶-۶ در صورتی که بارگذاری خارج از مرکز، تعادل اجزای معلق را از بین می‌برد باید راهکار مناسبی پیش‌بینی شود.

۷-۳-۶-۷ جهت جلوگیری خروج اجزای معلق یا دیگر اعضای بالابرنده‌ی انعطاف‌پذیر از شیار قرقره، چرخ زنجیر، چرخ دنده و اجزای متحرک باید راهکارهای مناسب اتخاذ شود.

۷-۳-۶-۸ در پارکینگ‌هایی که سازوکار بالابر آن‌ها از نوع معلق است باید وسایل ایمنی شلی‌سنج پیش‌بینی شود. این مسئله شامل زنجیر یا کابل فولادی گاورنر نیز می‌باشد.

۷-۳-۶-۹ جهت جلوگیری از افت ناخواسته (مثلاً هنگام بارگذاری در طبقات) در بالابرها باید سازوکاری پیش‌بینی شود. با لحاظ هر یک از موارد زیر این شرط برآورده می‌شود:

- در صورتی که از تسمه، زنجیر، سامانه هیدرولیک غیر مستقیم یا کابل فولادی در اجزای بالابرنده استفاده شده باشد نصب وسیله قفل کننده^۱ الزامی است.

- شیر ذکر شده در قسمت تجهیزات هیدرولیکی برای اجزای بالابرهایی هیدرولیکی، به نحوی باشد که پایین آمدن در اثر نشتی داخلی هرگز از ۳۰ میلی‌متر در ۲۴ ساعت تجاوز نکند.

۷-۳-۶-۱۰ اگر نقص در اجزای بالابرنده منجر به سقوط آزاد از ارتفاع بیش از یک متر شود (برای مثال هنگام ورود یا خروج خودرو با راننده) تجهیزات ایمنی مناسبی، مانند چرخ دنده ایمنی که با گاورنر سرعت غیر مجاز فعال می‌شود، یا یک شیر هیدرولیک مطابق با بندهای تجهیزات هیدرولیکی یا یک مهره‌ی ایمنی، باید تعبیه شود. این تجهیزات ایمنی باید در هنگام بروز نقص، بالابر را با لحاظ بار اسمی نگه دارند و یا به تدریج آن را متوقف نمایند. متوسط شتاب توقف نباید بیش از یک برابر شتاب جاذبه (g) باشد.

۷-۳-۶-۱۱ اجزای بالابرنده باید به گونه‌ای طراحی و جانمایی شوند که جهت تعمیر و بازرسی، در دسترس باشند.

۷-۳-۶-۱۲ کابل‌های فولادی باید حداقل شامل ۱۱۴ رشته سیم باشند. هسته آن‌ها نباید بیش از یک رشته باشد.

۷-۳-۶-۱۳ مقاومت کششی هر رشته از کابل فولادی در اجزای بالابر باید حداقل ۱۵۷۰ نیوتن بر میلی‌مترمربع بوده و از ۱۹۶۰ نیوتن بر میلی‌مترمربع تجاوز نکند.

۷-۳-۶-۱۴ حداقل بار پارگی (گسیختگی) کابل فولادی باید دست کم ۵ برابر حداکثر بار استاتیک اسمی ممکن در بحرانی‌ترین حالت باشد.

۷-۶-۳-۱۵ حداقل بار پارگی (گسیختگی) کابل فولادی باید با اخذ گواهی از مراجع معتبر تأیید شود.
۷-۶-۳-۱۶ قطر اسمی کابل های فولادی باید حداقل ۷ میلی متر باشد. قطر اسمی کابل فولادی گاورنر سرعت غیر مجاز، نباید کمتر از ۶ میلی متر باشد.

۷-۶-۳-۱۷ قطر پولی ها و درام های کابل فولادی که تک شیار هستند باید دست کم ۱۸ برابر قطر کابل فولادی مورد استفاده باشد و اگر کابل فولادی به دورشان می پیچد باید دست کم قطری معادل ۲۲ برابر قطر کابل فولادی را داشته باشند. قطر پولی و درام از مرکز کابل فولادی روی آنها محاسبه می شود.
۷-۶-۳-۱۸ فقط موارد زیر باید برای قلاب کردن ریسمان به کار برده شوند:

- قلاب چشمی بافته شده^۱؛

- قلاب چشمی با طوقه محافظ آلومینیومی و چشمی بافته^۲؛

- قلاب پنجه مفصلی نامتقارن^۳.

۷-۶-۳-۱۹ اتصال بین کابل و بست کابل (اتصال انتهایی) باید قادر به انتقال دست کم ۸۰ درصد از حداقل بار پارگی کابل فولادی باشد و این امر باید با اخذ گواهی از مراجع معتبر تأیید شود.

۷-۶-۳-۲۰ همه درام های کابل فولادی باید شیاردار باشد و راهکاری برای ممانعت از خارج شدن کابل فولادی از روی درام پیش بینی شود. وقتی که بالابر در پایین ترین وضعیت خود قرار دارد باید حداقل دو دور کابل فولادی اضافه بر روی درام وجود داشته باشد. فقط یک لایه کابل مجاز است به دور درام پیچیده شود، مگر این که از یک سامانه ماسوره ای هدایت کننده که کابل را به طور صحیح جاگذاری می کند استفاده شده باشد. از قرقره های کشنده^۴ نباید استفاده شوند.

۷-۶-۳-۲۱ در مورد زنجیرها حداقل بار پارگی (گسیختگی) باید دست کم چهار برابر حداکثر بار استاتیک اسمی ممکن در بحرانی ترین حالت باشد.

۷-۶-۳-۲۲ حداقل بار پارگی (گسیختگی) زنجیر باید با اخذ گواهی از مراجع معتبر تأیید شود.

۷-۶-۳-۲۳ اتصال بین قفل زنجیر و بست زنجیر (اتصال انتهایی) باید قادر به انتقال دست کم ۸۰ درصد از حداقل بار پارگی (گسیختگی) مورد نیاز برای فراهم کردن ضریب اطمینان ۴ باشد.

۷-۶-۳-۲۴ تسمه ها باید در برابر تماس مستقیم با آب، روغن، روان سازها و حلال ها حفاظت شوند.

۷-۶-۳-۲۵ تسمه ها و تسمه های دنداندار استفاده شده به عنوان اجزای بالابر باید از لاستیک با هسته سیم های فولادی کششی با روکش برنجی ساخته شده باشند. در محیط هایی که رطوبت بالا با دمای بالا همراه است باید سیم های فولادی به کار رفته از جنس فولاد زنگ نزن با روکش برنجی باشد.

۷-۶-۳-۲۶ حداقل بار پارگی (گسیختگی) تسمه استفاده شده به عنوان اجزاء بالابر، باید پنج برابر حداکثر بار استاتیک اسمی ممکن در بحرانی ترین حالت باشد.

۷-۶-۳-۲۷ اتصالات بین قرقره/ بالابر، سازه و تسمه باید قادر به انتقال ۸۰ درصد از حداقل بار پارگی (گسیختگی) مورد نیاز برای فراهم کردن ضریب اطمینان ۵ باشد.

1- Spliced eyes

2- Ferrule secured eyes - aluminium turned back loops - Flemish eyes

3- Asymmetric wedge socket clevises

4- Traction Sheaves

- ۷-۶-۳-۲۸ قلاب‌های انتهایی باید مطابق با توصیه‌های سازنده تسمه باشد.
- ۷-۶-۳-۲۹ پولی‌های انتقال قدرت مربوط به تسمه‌های دندانه‌دار باید از مواد ضد سایش ساخته شوند (مانند فولاد، چدن یا آلومینیوم آندایز شده سخت) و ضمناً دندانه‌های ماشین کاری شده داشته، لبه‌دار بوده، قطری کمتر از قطر توصیه شده توسط سازنده نداشته و حداقل تعداد دندانه‌های درگیر باید مطابق با توصیه‌های سازنده باشد.
- ۷-۶-۳-۳۰ پولی‌های هرزگرد که با سطح تسمه دندانه‌دار در تماس هستند باید دندانه‌های ماشین کاری شده داشته، لبه‌دار بوده و قطری کمتر از قطر خارجی کوچک‌ترین پولی دندانه‌دار سامانه نداشته باشند. پولی‌های هرزگرد که با پشت تسمه دندانه‌دار در تماس هستند باید سطحی بدون دندانه و صاف داشته باشند.
- ۷-۶-۳-۳۱ زاویه‌ی بالا کشی (سُرش) بین قرقره و تسمه دندانه‌دار نباید بیش از ۰٫۲۵ درجه باشد.
- ۷-۶-۳-۳۲ تسمه‌هایی که جهت اجزای انتقال نیرو با لابر استفاده می‌گردند باید طوری طراحی شوند که بدون درآوردن تسمه یا پیاده کردن وسیع قطعات تحت تنش، قابل بازدید باشند.
- ۷-۶-۳-۳۳ در صورت استفاده از چرخ و میل دنده، جهت عملکرد گاورنر سرعت غیر مجاز، باید از یک چرخ دنده ایمنی مجزا استفاده شود.
- ۷-۶-۳-۳۴ چرخ دنده ایمنی باید از فولاد ماشین کاری شود و پایین چرخ‌دنده‌های هرزگرد قرار گیرد.
- ۷-۶-۳-۳۵ علاوه بر غلتک‌های معمولی راهنمای استفاده شده در این گونه بالابرها، برای جلوگیری از خروج درگیری چرخ دنده‌های ایمنی و هرزگرد با میل‌دنده، باید راهکاری پیش‌بینی شود که حرکت محوری چرخ دنده(ها) را به‌گونه‌ای محدود نماید که حداقل دو سوم عرض دندانه‌ها همیشه با میل‌دنده درگیر باشند. همچنین باید حرکت شعاعی چرخ دنده(ها) را تا حداکثر یک سوم عمق دندانه‌ها (از موقعیت قرارگیری طبیعی‌شان) محدود نماید. این الزامات در موقع نقص پولی تعادل (یا هر تدبیر دیگری که برای حفظ درگیری طراحی شده است) و یا در موقع خم‌شدن یا اعوجاج موضعی سازه نگهدارنده‌ای که میل‌دنده روی آن سوار است نیز اعمال می‌شود.
- ۷-۶-۳-۳۶ چرخ و میل دنده استفاده شده در بالابر باید از جنس فولاد ماشین کاری شده و گام دنده آن حداقل از مدول ۷ باشد. ضریب اطمینان برای مقاومت تنش کششی نهایی بر اساس کل بار استاتیک معلق، باید حداقل ۶ در نظر گرفته شود. برای محاسبه باید فرض شود که تمام نیروها فقط روی یک دندانه اعمال می‌شوند.
- ۷-۶-۳-۳۷ میل دنده‌ها، مخصوصاً در دو انتها باید محکم روی سازه نگهدارنده نصب گردند. میل‌دنده‌ها باید با دقت در نقاط اتصال قرار گیرند(با رواداری کمتر از ۰٫۰۱ گام دنده) تا از درگیری دقیق چرخ دنده‌ها اطمینان حاصل شود.
- ۷-۶-۳-۳۸ اگر چند چرخ دنده هرزگرد با میل دنده درگیر باشند، یک وسیله خودتنظیم باید برای تقسیم بار بین همه چرخ دنده‌های هرزگرد تعبیه شود.
- ۷-۶-۳-۳۹ از چرخ دنده‌ها نباید به‌عنوان هدایت‌کننده بالابر استفاده شود.

۷-۶-۳-۴۰ باید بتوان بدون خارج کردن چرخ دنده‌ها یا پیاده کردن وسیع قطعات تحت تنش، از آن‌ها بازدید نمود.

۷-۶-۳-۴۱ پیچ‌های هادی و مهره‌ها باید طوری طراحی شوند که حداقل بار شکست آن‌ها ۶ برابر بار اسمی در بحرانی‌ترین حالت باشد. قرار گیری پیچ هادی باید به گونه‌ای باشد که در حین کارکرد معمولی از بالا بر جدا نشود. بدین صورت که از کمانه کردن پیچ یا جدا شدن اتصال مهره بر اثر قفل شدن (بنابر دلایل خارجی) جلوگیری شود.

۷-۶-۳-۴۲ هر پیچ هادی باید یک مهره برابر و یک مهره ایمنی بدون بار داشته باشد. مهره ایمنی فقط در صورتی باربر می‌شود که مهره برابر دچار نقص شود. اگر مهره ایمنی تحت بارگذاری قرار گرفت، بالا بر نباید توسط این مهره به بالا حرکتی داشته باشد. در این حالت یک سوییچ ایمنی یا وسایل ایمنی دیگر باید برای جلوگیری از حرکت رو به بالا فراهم شود.

۷-۶-۳-۴۳ سامانه پیچ هادی باید وسایلی (مانند متوقف کننده‌های مکانیکی انتهایی) در هر دو انتهای خود داشته باشد تا از خروج مهره برابر (یا ایمنی) از پیچ هادی جلوگیری کنند.

۷-۶-۳-۴۴ عمر طراحی پیچ هادی باید بیشتر از مهره‌های برابر باشد (یعنی جنس پیچ‌های هادی باید مقاومت سایشی بیشتری از جنس مهره‌های برابر داشته باشد). طول عمر اتصالات در پیچ هادی هم باید در نظر گرفته شود.

باید امکان تخمین میزان سایش مهره برابر بدون پیاده سازی کلی وجود داشته باشد.

موارد فوق باید در بالا برهایی که در آن‌ها از پیچ هادی ساچمه‌ای^۱ و مهره استفاده می‌شود نیز لحاظ شود.

۷-۶-۴ اجزای انتقال نیرو [۴]

۷-۶-۴-۱ تجهیزات پنوماتیکی نباید به عنوان اجزای انتقال نیرو مورد استفاده قرار گیرد.

۷-۶-۴-۲ اجزای انتقال نیرو باید به گونه‌ای طراحی شوند که برای سرویس و بازدیدهای فنی در دسترس باشند.

۷-۶-۴-۳ در پارکینگ‌هایی که امکان جابجایی افقی تجهیزات انتقال به وسیله اسبابی با اعمال نیروی بدنی وجود دارد، رعایت الزامات زیر ضروری است:

۷-۶-۴-۴ این اسباب باید همواره در دسترس باشد و طوری طراحی شود که به فردی که نیروی بدنی را اعمال می‌نماید آسیبی نرسد؛

۷-۶-۴-۵ راستا و جهت حرکت تجهیزات انتقال باید توسط علائمی به روشنی مشخص و غیر قابل مخدوش شدن باشد.

۷-۶-۴-۶ کابل فولادی، زنجیر، تسمه دندانه‌دار، پیچ هادی/مهره یا اجزای انتقال چرخ و میل دنده باید به سازوکاری مجهز باشد که به طور خودکار عمل کرده و قادر باشد سرعت تجهیزات را تحت بار اسمی کاهش دهد.

۷-۶-۴-۷ نیروی لازم برای عملکرد ترمزها باید توسط فنرهای فشاری هدایت شده‌ای تأمین شود که از شرایط زیر برخوردارند:

- فنر باید به گونه‌ای تنظیم شود که در هنگام کار از کمانش و جا به جایی دوسر آن جلوگیری به عمل آید؛
- فنرها باید طوری انتخاب شوند که قطر سیم از گام (فاصله بین حلقه ها) بیشتر باشد تا از ساییده شدن حلقه‌ها بر هم در زمان ترمز جلوگیری شود.
- ۷-۶-۴-۸ اگر برق اصلی به هر دلیلی قطع شود، ترمزها باید به طور خودکار فعال شوند.
- ۷-۶-۴-۹ اگر امکان آزادسازی ترمزها با دست وجود داشته باشد، آن‌ها باید پس از آزاد سازی، مجدداً به طور خودکار فعال شوند.
- ۷-۶-۴-۱۰ اجزای انتقال (مانند چرخ دنده‌ها، زنجیرها، شفت‌ها و چرخ‌ها) باید برای جلوگیری از ایجاد آسیب با استفاده از تمهیدات لازم ایمن شوند.
- ۷-۶-۴-۱۱ تجهیزات انتقال دارای حرکت افقی باید حداکثر با سرعت ۰٫۲ متر بر ثانیه حرکت کنند.
- ۷-۶-۴-۱۲ به منظور جلوگیری از بروز جراحت، تجهیزات انتقالی که اضلاع آن‌ها با راستای حرکت، موازی هستند نباید دارای لبه‌های تیز و برنده باشند [۴].
- ۷-۶-۴-۱۳ ارتفاع آزاد بین لبه اجزای تجهیزات انتقال که با راستای حرکت موازی نیستند (مانند لبه‌ها، رمپ‌های ورودی، گودی چرخ‌ها، پوشش‌ها) و کف، نباید بیش از ۲۰ میلی‌متر باشد.
- ۷-۶-۴-۱۴ ارتفاع آزاد بین لبه اجزای تجهیزات انتقال که با راستای حرکت موازی هستند و کف، نباید بیش از ۲۰ میلی‌متر باشد. در صورتی که این امر ممکن نیست، فاصله افقی بین لبه خارجی و چرخهای تجهیزات انتقال، باید حداقل ۵۰ میلی‌متر باشد.
- ۷-۶-۴-۱۵ تجهیزات انتقال که به صورت افقی و در جهت محور طولی خودرو حرکت دارند، نباید ارتفاع سطحی که خودرو روی آن قرار می‌گیرد از کف بیش از ۱۰۰ میلی‌متر باشد. همه لبه‌ها باید طوری طراحی شوند که خودرو بتواند به راحتی بروی آن قرار گرفته و یا از آن پائین آید.
- ۷-۶-۴-۱۶ جهت تأمین ایمنی افراد، تجهیزات انتقال و خودروهایی که روی آن‌ها پارک شده‌اند، باید فواصلی بین تجهیزات انتقال مجاور هم، دیگر خودروهای پارک شده و یا قسمت‌های ثابت محیط مطابق موارد زیر رعایت شود:
- ۷-۶-۴-۱۶-۱ تجهیزات انتقالی که عمود بر محور خودرو حرکت می نمایند:
- رعایت فاصله‌های ایمنی زیر در صورتی که از پایانه کنترل امکان دید نامحدود بر حرکت تجهیزات وجود داشته باشد الزامی است:
- حداقل ۱۲۰ میلی‌متر بین لبه‌های خارجی دو تجهیز انتقال در راستای حرکت، بدون در نظر گرفتن ابعاد ضربه گیرها و وسایل اتصال^۱؛
- حداقل ۴۰۰ میلی‌متر بین لبه‌های داخلی دو تجهیز انتقال مجاور؛
- حداقل ۱۸۰ میلی‌متر بین لبه خارجی تجهیزات انتقال در راستای حرکت و قسمت‌های ثابت محیط اطراف؛

- حداقل ۳۲۰ میلی‌متر بین لبه داخلی تجهیزات انتقال در راستای حرکت خودرو و قسمت‌های ثابت محیط اطراف؛

- ۳۰۰ میلی‌متر بین سپرهای خودرو پارک‌شده و قسمت‌های ثابت محیط اطراف یا سپرهای دیگر خودروها؛

- اگر امکان دید نامحدود بر حرکت تجهیزات انتقال وجود نداشته باشد، باید وسایل ایمنی فراهم شوند.

- شرایط محدودیت دید به‌صورتی است که تجهیزات پارکینگ در بیش از یک ردیف قرار گیرند یا طول این تجهیزات از پایانه کنترل بیش از ۳۰ متر باشد و یا موانع متعدد مانند ستون‌ها در خط دید وجود داشته باشد.

۷-۶-۴-۱۶-۲ پارکینگ‌هایی که تجهیزات انتقال در راستای محور خودرو حرکت می‌نمایند:

رعایت فاصله‌های ایمنی زیر در صورتی که از پایانه کنترل امکان دید نامحدود بر حرکت تجهیزات وجود داشته باشد الزامی است:

- حداقل ۱۲۰ میلی‌متر بین لبه‌های خارجی عمود بر راستای حرکت دو تجهیز انتقال مجاور؛

- حداقل ۱۸۰ میلی‌متر در جهت حرکت از لبه‌های خارجی تجهیز انتقال تا قسمت‌های ثابت محیط اطراف در وضعیتی که تجهیزات انتقال در موقعیت انتهایی هستند؛

- حداقل ۱۲۰ میلی‌متر بین لبه‌های خارجی موازی با راستای حرکت تجهیزات انتقال و قسمت ثابت محیط اطراف؛

- حداقل ۴۰۰ میلی‌متر بین لبه‌های داخلی تجهیزات انتقال و قسمت‌های ثابت محیط اطراف؛

- ۳۰۰ میلی‌متر بین سپرهای خودرو پارک‌شده و قسمت‌های ثابت محیط اطراف یا سپرهای دیگر خودروها؛

- اگر امکان دید نامحدود بر حرکت تجهیزات انتقال وجود نداشته باشد، باید وسایل ایمنی تعبیه شوند؛

- شرایط محدودیت دید به‌صورتی است که تجهیزات پارکینگ در بیش از یک ردیف قرار گیرند یا موانع متعدد مانند ستون‌ها در خط دید وجود داشته باشد. این شرط شامل پارکینگ‌های یک ردیفه زیر نیز می‌شود که:

طول این تجهیزات از پایانه کنترل در راستای حرکت تجهیزات بیش از ۲۰ متر و یا فاصله پایانه کنترل عمود بر راستای حرکت تا تجهیزات بیش از ۱۰ متر باشد، در صورتی که پایانه کنترل از داخل خودرو قابل دسترس باشد؛

طول این تجهیزات از پایانه کنترل در راستای حرکت تجهیزات بیش از ۳۰ متر و یا فاصله پایانه کنترل عمود بر راستای حرکت تا تجهیزات بیش از ۱۰ متر باشد.

۷-۶-۴-۱۷ اگر بر روی هر تجهیز انتقال بیش از یک خودرو قرار می‌گیرد رعایت شرایط بند بالا الزامی نمی‌باشد. در این حالت پایانه کنترل باید حدود ۱۰ متر دورتر از لبه‌های جلوی تجهیزات انتقال قرار گیرد.

۷-۶-۴-۱۸ در پارکینگ‌هایی که تجهیزات انتقال در راستای محور خودرو حرکت می‌کنند باید عملکرد و کنترل آن‌ها با وسایل کنترل «منوط به نگه داشتن» باشد.

۷-۶-۴-۱۹ در پارکینگ‌هایی که تجهیزات انتقال در راستای عمود بر محور خودرو حرکت می‌کنند، وقتی که وسایل ایمنی مطابق با بندهای بالا نصب شده باشند، وسایل کنترل «منوط به نگه داشتن» الزامی نیست.

۷-۶-۴-۲۰ استفاده از این نوع پارکینگ‌ها باید محدود به افراد مجاز شود (مثلاً با کد دسترسی یا کارت مغناطیسی یا سویچ فعال شونده با کلید امکان استفاده وجود داشته باشد).

۷-۶-۵ وسایل ایمنی برای پارکینگ‌های نیمه‌مکانیزه با سامانه پازلی در سطح [۴]

اگر به دلیل طراحی ساختمان، امکان رعایت فواصل ایمنی مشروح در بندهای بالا وجود نداشته باشد یا تجهیزات پارکینگ از پایانه کنترل با محدودیت دید مواجه باشند، باید نواحی پرخطر بین اجزاء متحرک یا اجزاء متحرک و ساکن را با استفاده از وسایل ایمنی مانند لبه‌های حساس به حضور مانع، حصارهای نوری و اسکنرهای لیزری، در فواصل تقریبی ۳۰۰ میلی‌متر افقی و ۱۵۰۰ میلی‌متر بالاتر از سطح، مورد حفاظت قرار داد. ضربه گیرها و وسایل اتصال^۱ شامل این حفاظت نمی‌شوند.

این وسایل ایمنی ممکن است بر روی تجهیزات پارکینگ و یا در محیط اطراف پارکینگ به صورت ثابت قرار گیرند.

در صورت عمل کردن وسایل ایمنی، تجهیزات انتقال باید پیش از آسیب رساندن به افراد متوقف گردند. در قسمت‌های ثابت انتهای مسیر تجهیزات انتقال، باید مناطق پرخطر را با استفاده از ابزاری مانند وسایل حفاظتی نوری الکترونیکی^۲ که به صورت افقی در ارتفاع بین (۵۰۰ تا ۷۰۰) میلی‌متر از زمین نصب شده‌اند محافظت کرد.

به منظور اعلام حرکت تجهیزات انتقال و جلوگیری از بروز سوانح احتمالی، چراغ(های) چشمک زنی را باید در محل(های) مناسب تعبیه نمود که در زمان حرکت تجهیزات انتقال فعال گردند.

۷-۶-۶ نکات مربوط به پارکینگ‌های نیمه‌مکانیزه با سامانه با ظرفیت دو یا سه خودرو با حرکت عمودی [۴]

۷-۶-۶-۱ یک وسیله قفل‌کننده‌ی مکانیکی (برای بالابرها یا هیدرولیکی) باید تعبیه شود، در صورتی که:

- خطر له شدن افراد یا خودروهای مستقر زیر بالابر در زمان عملکرد سامانه وجود داشته باشد؛
- امکان برخورد بالابر با اجزا یا قسمت‌های ساختمان در صورت کج شدن بالابر وجود داشته باشد.

۷-۶-۶-۲ حرکات عمودی (به جز آن‌ها که ناشی از انتقال مستقیم یا غیر مستقیم تجهیزات هیدرولیک تا انتهای سیلندر هیدرولیک هستند) باید در بالاترین و پایین‌ترین نقاط کاری توسط وسایل محدود کننده

1- Coupling
2- Opto-electronic

انتهایی و کلیدهای حدی^۱ محدود شوند. با فعال شدن کلیدهای حدی هرگونه جابجایی و حرکت داخل سامانه باید توسط افراد آموزش دیده انجام شود مگر در پارکینگ‌هایی که پائین آمدن بالابر بر اثر نیروی وزن خود بالابر باشد.

۷-۶-۶-۳ در این نوع پارکینگ‌ها در حین انجام عملیات پارک و واخواهی باید رواداری‌هایی به شرح زیر رعایت شود:

- حداکثر اختلاف ارتفاعی به اندازه ۵۰ میلی‌متر در گوشه‌های بالابر و یا:

- حداکثر ۱ درجه کج‌شدگی، که بین دو گوشه‌ی دلخواه از بالابر اندازه‌گیری شود.

۷-۶-۶-۴ در این نوع پارکینگ‌ها حداکثر سرعت بالا رفتن یا پایین آمدن ۰/۱۵ متر بر ثانیه می‌باشد که در ورودی پارکینگ (در لبه بالابر) اندازه‌گیری می‌شود.

۷-۶-۶-۵ استفاده از این نوع پارکینگ‌ها باید محدود به افراد مجاز شود (مثلاً با کد دسترسی یا کارت مغناطیسی یا سویچ فعال شونده با کلید امکان استفاده وجود داشته باشد).

۷-۶-۶-۶ در محل ورود به بالابر (بروی زمین) با استفاده از نوارهای بازتاب‌کننده نور (شب رنگ) باید خط کشی لازم انجام شود.

۷-۶-۶-۷ کلیه حرکات عمودی سامانه باید داخل محدوده عملیاتی انجام پذیرد.

۷-۶-۷ تجهیزات پارکینگ تمام مکانیزه [۴]

۷-۶-۷-۱ پارکینگ‌های تمام مکانیزه باید به گونه‌ای طراحی شوند که در صورت احتمال بروز اختلال یا آسیب در اثر حرکت همزمان تجهیزات انتقال از این حرکت جلوگیری بعمل آید.

۷-۶-۷-۲ جایگاه تحویل خودرو قبل از ورود کاربر به آن باید روشنایی کامل داشته باشد. روشنایی جایگاه تحویل باید تا یک دقیقه بعد از خروج کاربر از آن ادامه یابد.

۷-۶-۷-۳ برای جلوگیری از ورود افراد غیر مجاز به جایگاه تحویل و محدوده عملیاتی پارکینگ‌های تمام مکانیزه باید تمهیداتی دیده شود.

۷-۶-۷-۴ درهای خدماتی باید طوری ساخته شوند که تنها افراد مجاز بتوانند از بیرون آن‌ها را با کلید باز کنند و از داخل بدون نیاز به کلید باز شوند. این درها نباید به سمت داخل محدوده عملیاتی باز و باید خودبه‌خود بسته شوند.

۷-۶-۷-۵ اگر یک در خدماتی باز شد، تجهیزات پارکینگ باید به طور خودکار با یک کلید ایمنی یا تجهیزات مشابه دیگر متوقف شود. در چنین مواقعی، راه اندازی مجدد تجهیزات باید تنها تحت کنترل فرد مجاز (مثلاً با استفاده از یک کلید که در اختیار این فرد قرار دارد یا سامانه‌های مشابه دیگر برای راه اندازی مجدد) و زمانی ممکن باشد که در خدماتی بسته شده‌است.

۷-۶-۷-۶ برای جلوگیری از خطرات ناشی از تغییر حالت از خودکار^۲ به دستی^۳ یا برعکس، باید یک یا چند سویچ قفل‌شدنی و یا ابزاری مشابه برای تغییر وضعیت در کنترل تجهیزات پارکینگ فراهم شود.

۷-۶-۷-۷ سویچ تغییر وضعیت باید در پایانه کنترل و خارج از محدوده عملیاتی نصب شود.

1- Limit switch
1- Automatic
2- Manual

۷-۶-۷-۸ جهت دسترسی ایمن کارور یا فرد مجاز به محدوده عملیاتی باید کنترل از پایانه داخل محدوده عملیاتی بر همه پایانه‌ها اولویت داشته باشد.

۷-۶-۷-۹ جایگاه تحویل خودرو در پارکینگ‌های تمام مکانیزه باید به درهای اصلی، تمهیداتی برای خروج اضطراری از جایگاه تحویل و در صورت امکان به درهای جانبی تجهیز شود.

۷-۶-۷-۱۰ اجزاء باربر سیستم انتقال خودرو (به غیر از قطعات کم اهمیت آن) می‌بایست از مصالحی استفاده شوند که غیر قابل اشتعال بوده و یا استفاده از آنها، گسترش آتش را به تاخیر بیندازد. [۹].

۷-۶-۷-۱۱ در فرآیند انتقال خودرو از جایگاه تحویل به محل پارک (ویا بالعکس) در داخل پارکینگ باید با استفاده از سامانه ویژه‌ای (سامانه قفل داخلی ایمنی^۱)، از هرگونه حرکت وضعی تجهیزات انتقال در زمان حرکت‌های انتقالی خودرو مرتبط با آن‌ها جلوگیری به عمل آید [۹].

۷-۶-۷-۱۲ در شرایطی که تجهیزات انتقال از محدوده حرکت تعریف شده خود خارج شوند، حسگرهایی باید نصب گردند (کلیدهای حدی) که از بروز اتفاقات مخرب نظیر سقوط یا برخورد خودرو با تجهیزات انتقال یا سقف پارکینگ و یا کف چاله آسانسور جلوگیری کرده و سامانه را متوقف کنند [۹].

۷-۶-۷-۱۳ در صورت وجود احتمال سقوط تجهیزات انتقال (در اثر پاره شدن زنجیر یا سیم فولادی)، باید جهت جلوگیری از سقوط تمهیداتی از قبیل سامانه پراشوت نصب شود [۹].

۷-۶-۷-۱۴ در صورت وجود احتمال سقوط تجهیزات انتقال در زمان توقف در موقعیت‌های از پیش تعریف شده (طبقات)، باید جهت جلوگیری از سقوط، وسیله قفل کننده^۲ پیش‌بینی و تعبیه شود [۹].

۷-۶-۷-۱۵ در صورت استفاده از پالت در سامانه پارکینگ باید وسیله‌ای جهت جلوگیری از حرکت ناخواسته خودرو بر روی پالت‌ها تعبیه شود [۹].

۷-۶-۷-۱۶ در مواردی که احتمال سقوط خودروی پارک شده به بیرون از ساختمان پارکینگ بواسطه نیروهایی از قبیل زلزله و یا طوفان شدید وجود داشته باشد باید تمهیدات لازم در این خصوص پیش‌بینی شود. لازم بذکر است این موضوع پارکینگ‌های چند طبقه و بلند مرتبه که فاقد دیوارهای جانبی مناسب هستند را شامل می‌شود [۶].

۷-۶-۷-۱۷ در صورت قطع و یا بروز نوسان برق، احتمال توقف ناگهانی تجهیزات انتقال بر اثر خاموش شدن ناگهانی وجود دارد بنابراین در این شرایط باید توسط تجهیزاتی سرعت به طور تدریجی کاهش یابد [۹].

۷-۶-۷-۱۸ سامانه‌های کنترل الکتریکی، الکترونیکی و هیدرولیکی باید به نحوی طراحی و ساخته شوند که در صورت بروز هرگونه اختلال در منبع تأمین نیرو یا خرابی در سامانه کنترل، منجر به وقوع شرایط خطرناک نشود [۴].

۷-۶-۷-۱۹ سامانه کنترل ایمنی تجهیزات باید به گونه‌ای طراحی شود که در صورت توقف هر یک از تجهیزات داخل پارکینگ به دلائل ایمنی، راه‌اندازی مجدد آن‌ها منوط به کنترل کامل موارد ایمنی در خطای به وجود آمده باشد [۸].

۷-۶-۷-۲۰ اندازه خالص طول یا قطر میز گردان نباید کمتر از ۴ متر باشد. لازم به ذکر است قطر دایره چرخش مجموعه میز گردان در حال حرکت با خودرو، باید حداقل ۵۴۰۰ میلی‌متر در نظر گرفته شود [۸].

1-Safety Interlock System
2-Locking device

۷-۶-۷-۲۱ تجهیزات و قطعات متحرک که در مسیر استفاده‌کنندگان از پارکینگ می‌باشند باید به نحو مناسب پوشش داده شوند تا از برخورد و صدمه جلوگیری شود.

۷-۶-۷-۲۲ در صورت حرکت عمودی هم‌زمان دو یا چند تجهیز که امکان تداخل وجود دارد باید وسیله ایمنی مناسبی جهت جلوگیری از تداخل حرکت‌ها پیش‌بینی شود.

۷-۶-۷-۲۳ در صورت وجود حرکت‌های عمودی و افقی هم‌زمان باید وسیله ایمنی مناسبی جهت جلوگیری از تداخل حرکت‌ها پیش‌بینی شود.

۷-۶-۷-۲۴ سیم فولادی و زنجیری که جهت تامین حرکت‌های عمودی در بالابر (به صورت آویز) مورد استفاده قرار می‌گیرد باید بیشتر از یک جفت باشند و وسیله ایمنی که مانع سقوط در زمان پاره شدن آن‌ها می‌شود باید تعبیه شود. ضمناً تعبیه حس‌گر مناسب جهت اعلام شل‌شدگی زنجیر یا سیم فولادی الزامی است.

۷-۶-۷-۲۵ در نظر گرفتن فضای ایمن جهت قرارگیری کاربر یا سرویس کار در زیر بالابر ثابت (در پائین ترین طبقه) در زمان بروز حادثه با طول حداقل ۱۸۰۰ میلی‌متر، عرض ۵۰۰ میلی‌متر و ارتفاع ۶۰۰ میلی‌متر در سامانه آسانسوری - لغزشی الزامی است.

۸ محل پارک خودرو

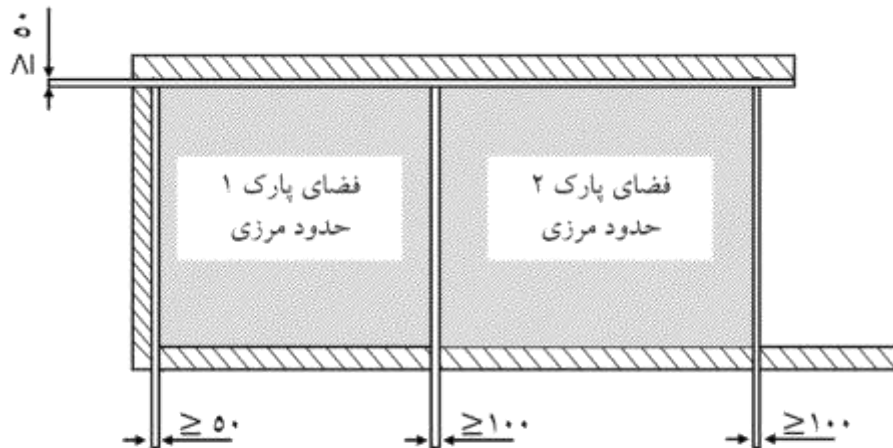
۸-۱ عملکرد سازه محل پارک خودرو، نگه‌داری ریل‌های راهنمای تجهیزات انتقال و تحمل وزن خودرو می‌باشد.

۸-۲ در پارکینگ‌های بدون پالت که نیاز به اجرای کف جهت نگه‌داری ریل‌های راهنما و تحمل وزن خودرو نمی‌باشد باید یک ورق فلزی جهت پوشش کامل کف هر محل پارک در نظر گرفته شود. این عرشه فلزی به منظور جلوگیری از ریزش مایعات از خودرو و همچنین به لحاظ رعایت ملاحظات آتش‌نشانی می‌باشد.

۸-۳ در مناطق سردسیر جهت جلوگیری از خوردگی عرشه (ناشی از استفاده نمک در سطح جاده‌ها) باید تمهیدات لازم پیش‌بینی شود [۶].

۸-۴ حداقل فاصله افقی وقائم هر محل پارک با محل پارک مجاور خود و فاصله با دیوار و سقف پارکینگ باید براساس شکل ۵ در نظر گرفته شود. هرگونه تجهیزات و ملزومات اضافی از قبیل مصالح عایق‌کاری، سامانه اطفاء حریق و... نباید محدودیتی برای فضای آزاد مذکور ایجاد نماید.

۸-۵ در فرآیند طراحی، برای تأسیسات فنی مورد نیاز (از قبیل حفاظت در برابر حریق، فاضلاب و) باید فضای خالی مازاد بر فواصل فوق در نظر گرفته شود [۵].



اندازه ها به میلی متر می باشد

شکل ۵- رواداری های محل پارک خودرو

۸-۶ اجزای ساختمانی محل پارک خودرو باید بر اساس مقررات ملی ساختمانی ایران طراحی و اجرا گردند [۹].

۸-۷ فضای دسترسی در اطراف محل پارک جهت انجام امور تعمیرات و نگهداری و رعایت ملاحظات آتش نشانی باید در نظر گرفته شود [۷].

۹ ویژگی‌های عملکردی [۶]

عملکرد پارکینگ مکانیزه، قابلیت سامانه در فرآیند پارک و واخواهی خودرو است به گونه‌ای که هیچ‌گونه تأخیر غیر قابل قبولی در این فرآیند روی ندهد. عملکرد پارکینگ‌های مکانیزه با میزان سرویس دهی، توان عملیاتی و قابلیت اطمینان اجزای تشکیل دهنده پارکینگ مورد ارزیابی قرار می‌گیرد.

۹-۱ میزان سرویس دهی^۱ و توان عملیاتی^۲ [۶]

۹-۱-۱ میزان سرویس دهی هر جایگاه تحویل در پارکینگ‌های مکانیزه با تعداد خودروهای پارک یا واخواهی شده در ساعت مشخص می‌شود. جهت محاسبه میزان سرویس دهی باید زمان پارک یک خودرو از جایگاه تحویل تا محل پارک میانگین (میانگین فاصله نزدیکترین و دورترین محل پارک از جایگاه تحویل خودرو) و یا برعکس در نظر گرفته شود.

۹-۱-۲ توان عملیاتی پارکینگ، مدت زمان لازم جهت تکمیل ظرفیت پارکینگ از حالت کاملاً خالی و سپس تخلیه کامل آن می‌باشد.

۹-۱-۳ مدت زمان حرکت هر یک از تجهیزات انتقال (در فرآیند پارک و واخواهی خودرو) در مدت زمان پارک و یا واخواهی خودرو تاثیرگذار می‌باشد.

۹-۱-۴ حرکت های گام به گام زیر ممکن است در فرآیند پارک اتفاق بیافتد:

1- Service Rate

2-Throughout

- انتقال پالت به جایگاه تحویل؛
 - انتقال خودرو با راننده به داخل جایگاه تحویل خودرو؛
 - خروج راننده از خودرو، ترک جایگاه تحویل و فعال نمودن عملیات پارک توسط کاربر؛
 - انتقال خودرو از جایگاه تحویل به روی شاتل؛
 - انتقال خودرو از شاتل به روی بالابر؛
 - جابجایی بالابر جهت قرارگیری در طبقه مورد نظر؛
 - انتقال خودرو از بالابر به روی شاتل؛
 - جابجایی افقی خودرو توسط شاتل جهت هم‌راستایی با محل پارک خودرو؛
 - چرخش خودرو توسط میز گردان در صورت نیاز جهت پارک؛
 - جابجایی خودرو از روی شاتل به محل پارک خودرو.
- ۹-۱-۵ حرکت های گام به گام زیر ممکن است در فرآیند وخواهی اتفاق بیافتد:**
- کاربر فرآیند وخواهی را فعال نماید؛
 - جابجایی خودرو مزاحم از محل پارک به روی شاتل؛
 - انتقال خودروی مورد درخواست از محل پارک به روی شاتل؛
 - جابجایی افقی خودرو و انتقال به روی بالابر؛
 - جابجایی بالابر به طبقه مورد نیاز؛
 - انتقال خودرو از شاتل به روی بالابر؛
 - جابجایی بالابر به طبقه جایگاه تحویل خودرو؛
 - انتقال خودرو از بالابر به روی شاتل؛
 - انتقال افقی خودرو توسط شاتل جهت هم‌راستایی با جایگاه تحویل؛
 - انتقال خودرو از شاتل به جایگاه تحویل؛
 - چرخش خودرو توسط میز گردان جهت هم‌راستایی و سهولت خروج.
- ۹-۱-۶ جهت هر یک از حرکت‌های فوق با توجه به سرعت جابجایی تجهیزات انتقال و فاصله این جابجایی، مدت زمان مشخصی محاسبه می‌شود.**
- ۹-۱-۷ محل‌های پارکی که از جایگاه تحویل دورتر بوده (از لحاظ فاصله عمودی و افقی) و یا دارای پارکینگ مزاحم (پشت سر هم) می باشند، زمان وخواهی طولانی تری دارند. در نتیجه پارکینگ‌های مکانیزه باید به گونه‌ای در نظر گرفته شوند که حداکثر زمان وخواهی از دورترین محل پارک تا جایگاه تحویل از ۲۱۰ ثانیه تجاوز ننماید.**
- ۹-۲ زمان حضور کاربر [۵]**
- یکی از عوامل تأثیرگذار در عملکرد پارکینگ‌های مکانیزه، زمان حضور کاربر در جایگاه تحویل می‌باشد. این زمان مجموع زمان‌هایی است که کاربر نیاز دارد تا:
- خودرو را به درون جایگاه تحویل خودرو منتقل کند؛

- خودرو را به صورت صحیح در جایگاه مستقر کند؛
- از خودرو خارج شود و در صورت نیاز اسباب و البسه را منتقل کند؛
- جایگاه تحویل خودرو را ترک کند.

در کلیه محاسبات (میزان سرویس دهی، زمان پرشدن، تخلیه و توان عملیاتی) مدت زمانی که توسط کاربر در جایگاه تحویل خودرو صرف می‌شود (زمان حضور کاربر)، برای پارکینگ‌های خصوصی (کاربران با تجربه و حرفه‌ای) ۴۵ ثانیه و برای پارکینگ‌های عمومی ۶۰ ثانیه در نظر گرفته می‌شود.

۳-۹ قابلیت اطمینان سامانه [۶]

قابلیت اطمینان سامانه یکی از عوامل مهم در مقبولیت پارکینگ‌های مکانیزه می‌باشد. معمولاً در پارکینگ‌های مکانیزه جهت ارتقا قابلیت اطمینان از نرم افزار و سخت افزارهای پشتیبان استفاده می‌شود. ترجیحاً امکان دسترسی به محل پارک خودرو توسط چند تجهیز انتقال به صورت موازی پیشنهاد می‌شود ولی در شرایطی که این امکان به واسطه تعداد کم جای پارک (زیر ۱۰۰ واحد پارک) یا عدم صرفه اقتصادی و یا در سامانه‌های چرخشی وجود نداشته باشد معمولاً از الکترو موتورهای کمکی یا پشتیبان و سازوکارهای تأمین نیروی محرک بر روی هر یک از تجهیزات انتقال به منظور ارائه سرویس بدون وقفه، استفاده می‌شود. در صورت فعال شدن سامانه‌های کمکی یا پشتیبان ممکن است میزان سرویس دهی و توان عملیاتی سامانه کاهش یابد. بازدید و سرویس های پیشگیرانه از تجهیزات در بالابردن قابلیت اطمینان سامانه نقش بسیار مهمی دارد.

روش محاسبه قابلیت اطمینان سامانه در طراحی پارکینگ به شرح زیر است:

$$N = \frac{n_1}{n_1 + n_2} \times 100$$

که در آن:

N قابلیت اطمینان سامانه، برحسب درصد؛

n_1 تعداد عملکردهای صحیح و بدون خطای سامانه؛

n_2 تعداد خطاها، خرابی و قطع سرویس دهی سامانه است.

در یک بازه زمانی شش ماهه، قابلیت اطمینان سامانه باید حداقل ۹۸ درصد باشد.

۱۰ الزامات ترافیکی احداث پارکینگ‌های مکانیزه

۱-۱۰ پارکینگ‌های مکانیزه با ظرفیت ۳۰ دستگاه یا بالاتر

احداث هرگونه پارکینگ مکانیزه با ظرفیت ۳۰ دستگاه یا بالاتر مستلزم انجام مطالعات ترافیکی با رئوس زیر و تأیید نتایج حاصل از آن توسط مراجع ذیصلاح است:

- نیاز سنجی احداث پارکینگ بر اساس میزان تقاضا، عرضه و کمبود پارکینگ در محدوده یا کاربری مورد نظر؛
- تعیین ساعات اوج مراجعه به پارکینگ و حداکثر طول صف ایجاد شده جهت ورود به پارکینگ در این ساعات؛
- نحوه تأمین انباره لازم برای تشکیل صف ورودی به پارکینگ؛
- بررسی مشخصات هندسی، سلسله مراتب عملکردی، شاخص‌های عملکرد ترافیکی، و نوع کاربری‌های موجود در پیرامون معابر بلافاصل دسترسی دهنده به پارکینگ؛
- تعیین حوزه نفوذ و تأثیر گذاری پارکینگ و بررسی نحوه تأثیر آن بر شبکه معابر موجود در این حوزه؛
- تعیین حداقل و حداکثر ظرفیت پارکینگ، تعداد ورودی‌ها، و نحوه ارائه دسترسی جهت ورود به/خروج از پارکینگ با توجه به نتایج حاصل از اثر سنجی ترافیکی آن.

۲-۱۰ پارکینگ‌های مکانیزه با ظرفیت کمتر از ۳۰ دستگاه

- احداث پارکینگ‌های مکانیزه عمومی با ظرفیت کمتر از ۳۰ دستگاه در معابر شریانی درجه یک (آزاد راه و بزرگراه) و معابر محلی فرعی (دسترسی دهنده) مجاز نیست.^۱
- برای احداث این گونه پارکینگ‌ها (پارکینگ‌های مکانیزه عمومی با ظرفیت کمتر از ۳۰ دستگاه) در معابر شریانی درجه ۲ و معابر محلی اصلی (جمع و پخش کننده) لازم است شرایط جدول ۳ رعایت شود:

۱- سلسله مراتب عملکردی معابر مورد نظر در این استاندارد منطبق بر ضوابط و مشخصات فنی راه‌های درون شهری، مصوب سال ۱۳۸۰ شورای عالی حمل و نقل و ترافیک شهرهای کشور است.

جدول ۳- الزامات ترافیکی احداث پارکینگ مکانیزه

محل اصلی (جمع و پخش کننده)	شیرانی درجه دو		نوع معبر
	فرعی	اصلی	
۱۵	۲۰	۲۵	حداقل عرض پوسته معبر(متر)
۲	۳	۳	حداقل تعداد خطوط عبور در هر طرف معبر
۳۰	۴۰	۵۵	حداکثر سرعت مجاز(کیلومتر بر ساعت)
۳۰	۵۰	۷۵	حداقل فاصله پارکینگ تا تقاطع مجاور(متر)

یادآوری ۱- در صورتی که سرعت عملکردی وسایل نقلیه (سرعت ۸۵ درصد از وسایل نقلیه در شرایط آزاد جریان ترافیک در محدوده محل احداث پارکینگ) بیش از مقادیر ذکر شده برای سرعت مجاز در جدول مذکور باشد، لازم است ابتدا با به کارگیری روش‌های مناسب آرام سازی ترافیک در محدوده محل احداث پارکینگ، میزان سرعت عملکردی را به سرعتی برابر یا کمتر از حداکثر سرعت مجاز معبر کاهش داد.

یادآوری ۲- بر اساس ضوابط و مشخصات فنی راه‌های درون شهری، مصوب سال ۱۳۸۰ شورای عالی حمل و نقل و ترافیک شهرهای کشور، عرض هر خط عبوری در معابر شیرانی درجه ۲ اصلی بین (۳۱۰۰ تا ۳۱۲۵) متر و در معابر شیرانی درجه ۲ فرعی و معابر محلی اصلی (جمع و پخش کننده) بین (۲۱۷۵ تا ۳۱۰۰) متر است.

۱۱ موارد ساختمانی

۱-۱۱ موارد آتش‌نشانی

موارد عنوان شده در این بخش به شرح ذیل توصیه می‌گردد:

۱-۱-۱۱-۱ دستورالعمل ایمنی پارکینگ‌های مکانیزه پازلی طبقاتی با حرکت عمودی - افقی ساده‌ترین آن‌ها، فضای پارک یک خودرو را به دو فضای پارکینگ افزایش می‌دهد که آن‌ها را پارکینگ‌های پازلی یا زیر-رو می‌نامیم. عملکرد این نوع پارکینگ‌ها ممکن است متفاوت باشد اما نتیجه کار یکی است.



شکل ۶- نمونه ای از پارکینگ های مکانیزه پازلی

- ۱۱-۱-۲ اجرای پارکینگ های پازلی صرفاً در پارکینگ های دارای رمپ و پلکان دسترسی مورد تأیید سازمان آتش نشانی قابل اجرا می باشد.
- ۱۱-۱-۳ پارکینگ های مکانیزه پازلی حداکثر تا دو طبقه مورد تأیید سازمان آتش نشانی قرار داشته و تعداد طبقات بالاتر مورد قبول واقع نخواهد شد.
- ۱۱-۱-۴ انواعی از این پارکینگ ها که خودرو بر روی سطح شبیدار قرار می گیرد با تأیید سازمان آتش نشانی از نظر تامین شرایط ایمنی و الزامات فنی مورد پذیرش می باشد.
- ۱۱-۱-۵ سامانه های ایمنی پارکینگ های پازلی باید حداقل از دو لایه حفاظتی برخوردار باشند، به نحوی که در صورت بروز نقص فنی در عملکرد یکی از آنها، لایه بعدی عمل نموده و ایمنی سامانه تأمین شود.
- ۱۱-۱-۶ در محل قرارگیری پارکینگ های مکانیزه پازلی باید سامانه اطفاء خودکار آبی طراحی و نصب شود و برای هر خودرو حداقل دو اسپرینکلر در نظر گرفته شود.
- ۱۱-۱-۷ جانمایی اسپرینکلرها باید به گونه ای طراحی و اجرا شود که هنگام فعال شدن، آتش سوزی را کنترل و مهار نماید.

۱۱-۱-۸ قرار دادن خاموش کننده دستی مناسب نظیر پودر و گاز با ظرفیت حداقل ۶ کیلوگرم و به ازاء هر دو دستگاه خودرو حداقل یک دستگاه خاموش کننده در محل پارکینگ‌های پازلی ضروری است.

۱۱-۱-۹ سایر تمهیدات ایمنی نظیر جعبه آب آتش‌نشانی و شبکه بارنده، همانند پارکینگ‌های معمولی باید در این گونه پارکینگ‌ها نیز رعایت شود.

۱۱-۱-۱۰ این دستورالعمل به کارگیری هرگونه تمهیدات ایمنی روزآمد و بهینه را نقض نمی‌نماید، لیکن کاربرد آن‌ها باید با مشورت و نظر کارشناسان آتش‌نشانی صورت پذیرد.

۱۱-۱-۲ دستورالعمل ایمنی پارکینگ‌های مکانیزه مستقل

۱۱-۱-۲-۱ این دستورالعمل صرفاً برای ساختمان‌های با کاربری پارکینگ مکانیزه کاربرد داشته و برای آن دسته از پارکینگ‌های مکانیزه که به صورت ترکیبی با تصرفات دیگر استفاده می‌شوند کاربرد ندارد.

۱۱-۱-۲-۲ در طراحی و ساخت پارکینگ‌های مکانیزه باید مسیر دسترسی خودروهای آتش‌نشانی در محل ورود خودروها ایجاد شود.

۱۱-۱-۲-۳ مسیر دسترسی خودروهای سنگین آتش‌نشانی و محوطه سازی به گونه‌ای انجام شود که زمین آن مقاومت و تحمل حداقل ۳۰ تن وزن را در مواقع عملیات (استقرار بالابر بر روی چهار جک) داشته و استحکام آن توسط مهندس ناظر تایید شده باشد.

۱۱-۱-۲-۴ جهت سهولت دسترسی نیروهای آتش‌نشانی به ساختمان پارکینگ، اجرای سردرب در ورودی مجموعه مجاز نمی‌باشد.

۱۱-۱-۲-۵ ورود اشخاص به ساختمان پارکینگ مکانیزه ممنوع بوده و این موضوع باید از طریق بکارگیری حس‌گرهای مناسب و اعمال روشهای مدیریتی کنترل شود و تنها راههای ورود اضطراری برای دسترسی آتش‌نشانان و یا کارکنان پارکینگ به منظور تعمیر و نگهداری در نظر گرفته شود.

۱۱-۱-۲-۶ هنگام انجام عملیات نگهداری، تعمیرات، اطفاء حریق و یا نجات ضروری است عملکرد پارکینگ کاملاً غیرفعال شود.

۱۱-۱-۲-۷ حداقل مقاومت دیوارهای جانبی پارکینگ یک ساعت اعمال شود.

۱۱-۱-۲-۸ پارکینگ‌های مکانیزه باید به خاموش کننده های دستی از نوع پودری با قدرت خاموش کنندگی B70 مجهز گردند و این خاموش کننده ها لازم است در محل تحویل خودرو و یا قسمت ورود و خروج در دسترس باشند و تحت تأثیر عوامل جوی قرار نگیرند.

۱۱-۱-۲-۹ هیچ گونه کالا یا تجهیزاتی نباید مانع رویت خاموش کننده های دستی شود.

۱۱-۱-۲-۱۰ مجموعه پارکینگ باید به سامانه اطفاء دستی با منبع ذخیره آب، فشار و دبی مناسب مجهز شود و تمام ورودی ها و خروجی ها تحت پوشش جعبه آتش‌نشانی قرار داشته باشند (سامانه ترکیبی).

۱۱-۱-۲-۱۱ در طبقات مختلف پارکینگ و در نزدیک ترین محل به ورودی هر طبقه انشعاب کوبلینگی^۱ ۱/۵ اینچ ایجاد شود به نحوی که بتوان تمام سطح آن طبقه را به طور کامل و ۱۰۰ درصد پوشش داد (سامانه ترکیبی).

^۱ قطعه ای که دو سامانه را با شرایط تعریف شده به هم وصل نماید، کوبلینگ گویند.

۱۱-۲-۱-۱۲ تجمع مایعات قابل اشتعال در کف پارکینگ باید توسط تجهیزات کشف و اعلام به نگهبان یا کارور اطلاع داده شده تا اقدامات ایمن سازی برای جلوگیری از وقوع آتش سوزی صورت پذیرد.

۱۱-۲-۱-۱۳ در ورودی پارکینگ و در مکان قابل رویت یک عدد شیر هیدرانت زمینی جهت استفاده اختصاصی مجموعه پارکینگ مکانیزه در نظر گرفته شود.

۱۱-۲-۱-۱۴ تهویه مکانیکی در پارکینگ های مکانیزه به نحوی ایجاد شود که هوای محوطه پارکینگ بطور مداوم، هر یک ساعت دو مرتبه تهویه شود و قابلیت کنترل دستی سامانه تهویه نیز فراهم شود (در زمان عملیات اطفاء حریق کنترل آن در اختیار آتش نشانان قرار گیرد).

۱۱-۲-۱-۱۵ راه‌های نفر رو در داخل پارکینگ های مکانیزه باید عرض حداقل برابر با ۹۲۰ میلی‌متر داشته باشد.

۱۱-۲-۱-۱۶ چنانچه به منظور دسترسی آتش نشانان داخل پارکینگ مکانیزه از شیب راه یا پله استفاده شود باید حداقل عرض معادل ۹۲۰ میلی‌متر داشته باشد.

۱۱-۲-۱-۱۷ دورترین نقطه به پلکان دوربند و دودبند و یا محیط بیرون پارکینگ نباید مسیر پیمایش بیش از ۱۲۰ متر داشته باشد و این در صورتی است که تمام قسمت های پارکینگ مکانیزه تحت پوشش شبکه بارنده تایید شده باشد.

۱۱-۲-۱-۱۸ درب های پلکان دسترسی در طبقات باید مقاومتی برابر با یک ساعت در برابر حریق داشته باشند و از پنجره های کوچک چشمی نیز برخوردار باشند.

۱۱-۲-۱-۱۹ سامانه اطفاء خودکار آبی (Sprinkler) مطابق با NFPA13 در تمام قسمت‌های پارکینگ اجرا و در انواعی که فاقد سقف دائمی روی هر خودرو می باشند میتوان از اسپرینکلرهای دیواری استفاده نمود.

۱۱-۲-۱-۲۰ نصب سامانه اعلام حریق خودکار و دستی مناسب و قابل اجرا با توجه به شرایط پارکینگ با استفاده از تجهیزات استاندارد و تایید شده ضروری است.

۱۱-۲-۱-۲۱ اجرای سامانه برق اضطراری در پارکینگ های مکانیزه ضروری است (مولد برق) این سامانه باید بتواند پمپ های مربوط به شبکه بارنده، جعبه های آتش‌نشانی، آسانسور آتش نشان، سامانه اعلام حریق و سامانه تهویه دود و روشنایی اضطراری را تغذیه نماید.

۱۱-۲-۱-۲۲ ضروری است در طبقاتی که پایین تر از همکف قرار گرفته اند سامانه اطفاء خودکار کف یا سامانه های اطفاء خودکار مشابه، که قدرت اطفائی مناسب تری برای اطفاء حریق مواد گروه B داشته باشند، طراحی و نصب شود.

۱۱-۲-۱-۲۳ در سامانه های بالابر و جابجایی خودروها سناریوی اجرایی و عملیاتی برای انتقال خودرو حریق زده به محل امن و تخلیه باید در نظر گرفته شود.

۱۱-۲-۱-۲۴ در پارکینگ‌های مکانیزه بزرگ که ظرفیت آنها بیش از سی دستگاه می‌باشد، ضروری است که به ازای هر ۳۰ دستگاه خودرو یک فضای محصور جداگانه با دیوارهای دارای مقاومت حریق ۲ ساعته جانمایی و اجرا شود. در غیر این صورت نیاز به احداث پارکینگ‌های مکانیزه طبقاتی با جداکننده‌های مقاوم حریق میباشد که ضوابط آن جداگانه اعلام خواهد شد.

۱۱-۱-۳ دستورالعمل پارکینگ‌های مکانیزه طبقاتی ترکیبی

این دستورالعمل برای پارکینگ‌های مکانیزه که به صورت ترکیبی با تصرفات دیگر استفاده می شوند، کاربرد دارد.

۱۱-۱-۳-۱ پارکینگ‌های مکانیزه ترکیبی باید به گونه‌ای طراحی گردند که به محض ورود انسان در حیطه عملکرد پارکینگ، سامانه به صورت خودکار خاموش گردیده و تنها بعد از رفع خطر و توسط کارور مجدداً شروع به کار نماید.

۱۱-۱-۳-۲ سامانه های ایمنی پارکینگ های مکانیزه ترکیبی باید حداقل از دو لایه حفاظتی برخوردار باشند، بنحوی که در صورت بروز نقص فنی در عملکرد یکی از آنها، لایه بعدی عمل نموده و ایمنی سامانه تأمین شود.

۱۱-۱-۳-۳ دیوار طبقات پارکینگ مکانیزه ترکیبی باید از مصالحی ساخته شوند که حداقل دو ساعت در برابر حریق مقاومت داشته باشند.

۱۱-۱-۳-۴ در طبقات پارکینگ های مکانیزه ترکیبی (سقف و کف هر طبقه) از مواد و مصالح ثابت و غیر متحرک (نظیر بتن) ساخته شده باشند. پارکینگ‌های مکانیزه‌ای که دارای سقف و کف فلزی متحرک هستند، قابل قبول نمی‌باشند.

۱۱-۱-۳-۵ در پارکینگ‌های مکانیزه ترکیبی طبقاتی، سقف‌ها و دیوارهای جانبی که به عنوان فصول مشترک بین پارکینگ و سایر کاربری‌ها در نظر گرفته می شوند؛ باید از مصالحی با حداقل سه ساعت مقاومت در برابر حریق ساخته شود.

۱۱-۱-۳-۶ کنترل و تهویه دود حاصل از بروز آتش سوزی در پارکینگ مکانیزه ترکیبی باید به گونه‌ای طراحی و اجرا شود تا دود حاصل از آن، متصرفان کاربری‌های فوقانی را تحت تأثیر قرار ندهد.

۱۱-۱-۳-۷ قابلیت دسترسی ایمن برای آتش نشانان در تمام طبقات پارکینگ مکانیزه ترکیبی ایجاد شده باشد (دسترسی از طریق پلکان یا شیب‌راه امکان پذیر است).

۱۱-۱-۳-۸ ورود راننده و سرنشین به داخل فضای پارکینگ مکانیزه ترکیبی طبقاتی مطلقاً ممنوع بوده و تجهیزات و سامانه‌های مکانیزه و مدیریتی برای رعایت این موضوع باید در نظر گرفته شود.

۱۱-۱-۳-۹ در طراحی و ساخت پارکینگ های مکانیزه ترکیبی طبقاتی باید مسیر دسترسی خودروهای آتش نشانی در محل ورود خودروها ایجاد شود.

۱۱-۱-۳-۱۰ مسیر دسترسی خودروهای سنگین آتش نشانی و محوطه سازی به گونه ای انجام شود که زمین آن تحمل مقاومت در برابر حداقل ۳۰ تن وزن را در مواقع عملیات (استقرار بالابر بر روی چهار چک) داشته و استحکام آن توسط مهندس ناظر دارای پروانه از سازمان نظام مهندسی تایید شده باشد.

۱۱-۳-۱-۱۱ جهت سهولت دسترسی نیروهای آتش نشانی به محل ورودی ساختمان پارکینگ، اجرای سردرب با ارتفاع کمتر از ۴٫۵ متر در ورودی مجموعه مجاز نمی‌باشد.

۱۱-۳-۱-۱۲ ساختمان پارکینگ مکانیزه ترکیبی نباید قابل دسترسی برای عموم باشد و باید تنها راه‌های ورود اضطراری، برای دسترسی آتش نشانان و یا کارکنان پارکینگ به منظور تعمیر و نگهداری احداث شود.

۱۱-۳-۱-۱۳ هنگام انجام عملیات نگهداری، تعمیرات، اطفاء حریق و یا نجات، ضروری است که عملکرد پارکینگ کاملاً غیر فعال شود.

۱۱-۳-۱-۱۴ پارکینگ های مکانیزه باید به خاموش کننده های دستی از نوع پودری با قدرت خاموش کنندگی 70B و یا خاموش کننده‌های با شرایط بهتر مجهز گردند و این خاموش کننده ها لازم است در محل تحویل خودرو و یا قسمت ورود و خروج در دسترس باشند.

۱۱-۳-۱-۱۵ هیچ گونه کالا یا تجهیزاتی نباید مانع رویت خاموش کننده های دستی شود.

۱۱-۳-۱-۱۶ مجموعه پارکینگ ترکیبی باید به سامانه اطفاء دستی با منبع ذخیره آب، فشار و دبی مناسب مجهز گردیده و تمام ورودی ها و خروجی ها تحت پوشش جعبه آتش نشانی قرار داشته باشند (سامانه اطفاء آبی ترکیبی).

۱۱-۳-۱-۱۷ اجرای سامانه اطفاء خودکار آبی^۱ مطابق با NFPA13 در تمام قسمت های پارکینگ الزامی است.

۱۱-۳-۱-۱۸ در پارکینگ های مکانیزه ترکیبی، ضروری است که کف طبقات به صورت یک پارچه اجرا و فاقد هر گونه ارتباط با طبقات دیگر باشد به نحوی که از سرایت آتش به طبقات بالاتر و نشت بنزین به طبقات پایین تر جلوگیری شود .

۱۱-۳-۱-۱۹ در محل توقف هر خودرو باید سامانه زه کشی^۲ تعبیه تا در صورت نشت بنزین، به صورت ایمن به منبع جمع آوری هدایت شود.

۱۱-۳-۱-۲۰ تجمع مایعات قابل اشتعال در منبع جمع آوری باید توسط تجهیزات کشف و اعلام به نگهبان یا کارور اطلاع داده شده تا اقدامات ایمن سازی برای جلوگیری از وقوع آتش سوزی صورت پذیرد.

۱۱-۳-۱-۲۱ تهویه مکانیکی در پارکینگ های مکانیزه به نحوی ایجاد شود که هوای محوطه پارکینگ بطور مداوم، (دو مرتبه در ساعت) تهویه شود. فراهم ساختن قابلیت کنترل دستی سامانه تهویه محصولات حریق که به میزان ۶ بار در ساعت در نظر گرفته می‌شود الزامی است و در زمان عملیات اطفاء حریق کنترل آن در اختیار آتش نشانان قرار خواهد گرفت.

1- Sprinkler
2- Drainage

۱۱-۳-۲۲ در محل ورودی پارکینگ و در مکان قابل رویت، یک عدد شیر هیدرانت زمینی جهت استفاده اختصاصی مجموعه پارکینگ مکانیزه در نظر گرفته شود.

۱۱-۳-۲۳ راه‌های نفر رو در داخل پارکینگ های مکانیزه باید عرض حداقل برابر با ۹۲ سانتی‌متر را داشته باشد.

۱۱-۳-۲۴ چنان‌چه به منظور دسترسی آتش نشانان داخل پارکینگ مکانیزه از شیب راه یا پله استفاده شود باید حداقل عرض معادل ۹۲ سانتی‌متر را داشته باشد.

۱۱-۳-۲۵ دورترین نقطه به پلکان دوربند و دودبند و یا محیط بیرون پارکینگ نباید مسیر پیمایش بیش از ۱۲۰ متر داشته باشد و این در صورتی است که تمام قسمت های پارکینگ مکانیزه تحت پوشش شبکه بارنده تایید شده باشد.

۱۱-۳-۲۶ ضروری است تمام طبقات پارکینگ توسط یک پلکان مستقل دارای شرایط ذکر شده زیر قابل دسترس باشند:

- دوربندی و دودبندی کامل انجام شود؛

- دارای سامانه تهویه مطابق استاندارد ملی و یا معتبر بین المللی مرتبط باشد؛

- مجهز به سامانه روشنایی اضطراری با باطری به میزان حداقل ۳ ساعت شارژ باشد.

۱۱-۳-۲۷ درب های پلکان دسترسی در طبقات باید مقاومتی برابر با یک ساعت در برابر حریق داشته باشند و از پنجره های کوچک چشمی مجهز به شیشه مقاوم نیز برخوردار باشند.

۱۱-۳-۲۸ پارکینگ‌های مکانیزه ای که بیش از ۹ متر ارتفاع یا عمق دارند باید به آسانسور مخصوص آتش نشانی مجهز باشند.

۱۱-۳-۲۹ ایجاد سامانه ارتباطی دو سویه بین اتاق کنترل پارکینگ و آسانسور آتش نشان ضروری است.

۱۱-۳-۳۰ نصب سامانه اعلام حریق خودکار (قابل اجرا) با توجه به شرایط پارکینگ با استفاده از تجهیزات استاندارد و تایید شده ضروری است.

۱۱-۳-۳۱ اجرای سامانه برق اضطراری در پارکینگ های مکانیزه ضروری است (مولد برق). این سامانه باید بتواند پمپ های مربوط به شبکه بارنده، جعبه های آتش نشانی، آسانسور آتش نشان، سامانه اعلام حریق و سامانه تهویه دود و روشنایی اضطراری را تغذیه نماید.

۱۱-۳-۳۲ علایم راهنما برای هدایت ایمن خودروها به قسمت تحویل خودرو، نصب شود. همچنین محل پلکان اضطراری و موقعیت درب های آن می بایست به سهولت قابل تشخیص باشند.

۱۱-۳-۳۳ به دلیل کاربرد فولاد در سازه پارکینگ های مکانیزه و ضعف ذاتی فولاد در برابر حرارت، لازم است به منظور حفاظت سازه و حفظ یک‌پارچگی آن در زمان آتش‌سوزی، تمام قسمت‌های سازه با استفاده از پوشش‌های مقاوم حریق استاندارد به میزان ۲ ساعت مقاوم‌سازی شود.

۱۱-۳-۳۴ به هنگام بهره‌برداری و اخذ تاییدیه ایمنی از سازمان آتش نشانی، ارائه مدارک فنی، جدول محاسبات ضخامت پوشش ضدحریق، تاییدیه‌های کیفی معتبر، و فرم گزارش فنی مهندسان مجری که به تأیید کارفرما و شهرداری رسیده باشد، الزامی است.

۱۱-۳-۳۵ در مواردی که عمق طبقات زیرزمین از ۹ متر بیشتر می باشد (مبنای محاسبه از میانگین تراز زمین طبیعی معبر ورودی تا کف پائین ترین طبقه باشد). ضروری است در طبقاتی که پایین تر از همکف قرار گرفته اند، سامانه اطفاء خودکار کف یا سامانه های اطفاء خودکار مشابه، که قدرت اطفائی مناسب تری برای اطفاء حریق مواد گروه B داشته باشند، طراحی و نصب شود.

۱۱-۳-۳۶ در سامانه های بالابر و جابجایی خودروها، سناریوی اجرایی و عملیاتی برای انتقال خودرو حریق زده به محل امن و تخلیه باید در نظر گرفته شود.

۱۱-۳-۳۷ تمام نکات ایمنی در سامانه های الکتریکی اعم از محاسبات قطر و نوع هادی ها، فیوزها، عایق ها، چراغ های نشانک و غیره باید مطابق مقررات ملی ساختمان مبحث سیزدهم یا مقررات معتبر بین المللی رعایت شود. در هر صورت اجرای سامانه ارتینگ^۱ با مقاومت حداکثر ۲ اهم در همه اجزای سامانه الکتریکی ضروری است.

۱۱-۳-۳۸ نصب سامانه صاعقه گیر با استفاده از سامانه فعال^۲ و با رعایت استانداردهای مرتبط الزامی می باشد.

۱۱-۲ معماری و شهرسازی

- الزام به رعایت ضوابط شهرسازی، پهنه بندی و طرح تفصیلی شهر (سطح اشغال مجاز- ارتفاع مجاز و ...):

- الزام به نماسازی مطلوب ساختمان متناسب و همگون با بافت پیرامونی محلی طبق ضوابط مربوط؛
- الزام به رعایت مقررات ملی ساختمان.

۱۱-۳ آئین نامه های معتبر

در طراحی و اجرای انواع پارکینگ های مکانیزه رعایت مقررات و مشخصات فنی ساختمانی بر اساس مجموعه استانداردها و آئین نامه های معتبر ساختمانی ایران الزامی می باشد. شایان ذکر است اجرای مقررات و ضوابط ذکر شده در این آئین نامه در طراحی و اجرای پارکینگ های مکانیزه مقدم بر سایر آئین نامه های ساختمانی می باشد.

۱۱-۴ روشنایی [۵]

۱۱-۴-۱ جایگاه تحویل خودرو باید دارای شدت روشنایی اسمی به میزان حداقل ۱۲۰ لوکس باشد. با شروع فرآیند پارک، جایگاه تحویل بوسیله سامانه کنترل پارکینگ روشن شده و حداقل پس از ۶۰ ثانیه از اتمام فرآیند پارک خاموش می شود.

۱۱-۴-۲ روشنایی در محل انبارش خودرو باید به گونه ای تأمین شود که تمامی عملیات پارک در ایمنی کامل انجام شود. پریز برق ۲۲۰ ولت باید در محل های انبارش خودرو تعبیه شود.

۱۱-۴-۳ روشنایی کافی در اتاق تجهیزات^۱ به منظور امکان انجام بازدیدهای دوره ای و تعمیرات باید فراهم شود.

۱ - به سامانه ایجاد اتصال الکتریکی به زمین (مرجع صفر پتانسیل) ارتینگ گویند؛ ارتینگ برای انتقال دادن جریان های خطا در سامانه های الکتریکی مختلف در ساختمان (تغذیه، سیگنال، صاعقه و...) کاربرد دارد.

۱۱-۵ تهویه [۱]، [۴]

در کلیه انواع پارکینگ‌های مکانیزه باید تمهیدات لازم جهت انجام تهویه هوا بکار گرفته شود به نحوی که هوای داخل پارکینگ حداقل ۲ بار در ساعت تعویض شود.

۱۱-۶ لوله‌کشی تأسیساتی [۵]

۱۱-۶-۱ محوطه جایگاه تحویل و اطراف آن باید دارای سامانه جمع‌آوری و دفع آب‌های سطحی باشد. این سامانه جهت جمع‌آوری و دفع آب ناشی از ورود خودروها به پارکینگ می‌باشد.

۱۱-۶-۲ در صورت قرارگیری تمام یا بخشی از محل‌های پارک خودرو در زیرزمین، باید تمهیدات لازم در پائین‌ترین سطح جهت دفع آب‌های وارده به مجموعه در نظر گرفته شود.

۱۱-۶-۳ جهت شستشو و نظافت سطوح پارک خودرو (از قبیل پالت، کف بتنی و ...) باید تمهیدات لازم جهت تأمین آب مورد نیاز و دفع آن پیش‌بینی شود.

۱۱-۶-۴ در پارکینگ‌های عمومی پیش‌بینی سرویس بهداشتی به همراه تأسیسات مربوط به آن در طراحی پارکینگ الزامی می‌باشد.

۱۱-۷ سامانه‌های نظارتی [۵]

در پارکینگ‌های عمومی به منظور بالابردن ایمنی کاربران، تعبیه سامانه نظارت تصویری در قسمت ورودی و خروجی و همچنین داخل ساختمان پارکینگ به همراه سامانه برقراری ارتباط صوتی بین اتاق کنترل و جایگاه تحویل خودرو الزامی است. همچنین به منظور آگاهی هرچه سریعتر از عیوب و خطاهای بوجود آمده در سامانه پارکینگ و ارائه راه‌کارهای مناسب جهت رفع آن‌ها، ارتباط برخط^۲ بین دفتر فنی سازنده پارکینگ (یا مرکز فنی بهره‌بردار سامانه) و محل پارکینگ برقرار شود.

۱۱-۸ سرو صدا و میزان مجاز آن [۵]

شدت سر و صدای ایجاد شده (توسط تجهیزات انتقال در پارکینگ) از فاصله یک متری نباید بیشتر از ۸۵ دسیبل بر اساس مقدار میانگین پوشش منحنی مربوطه باشد. رعایت این امر به عهده سازنده سامانه پارکینگ مکانیزه می‌باشد.

تمهیدات مناسب در ساختمان پارکینگ باید به نحوی دیده شود که میزان انتشار سر و صدای پارکینگ از میزان مجاز در محل احداث آن (بر اساس کاربری‌های موجود در منطقه احداث) تجاوز ننماید.

۱۱-۹ محدوده دمایی کارکرد

بر اساس شرایط اقلیمی محل احداث پارکینگ، طراحان و سازندگان باید پارکینگ را به نحوی طراحی نمایند که محدوده دمایی عملکرد تجهیزات با شرایط محیطی متناسب باشد.

۱۲ ملاحظات بهره‌برداری

۱-۱۲ مستندسازی [۵]

مدارک زیر باید توسط سازنده جهت بازرسی و تأیید سامانه پارکینگ مکانیزه ارائه شود.

- دستورالعمل بهره‌برداری برای بهره‌بردار سامانه؛
- دستورالعمل برای راننده (در خصوص پارکینگ‌های خصوصی)؛
- مدارک فنی مکانیکال و الکتریکال سامانه؛
- اظهارنامه تطابق سامانه اجرا شده با مشخصات فنی توافق شده؛
- دستورالعمل تعمیر و نگهداری.

مالکیت معنوی نرم افزار استفاده شده در سامانه در اختیار سازنده / تهیه کننده خواهد ماند.

۱۲-۲ تعمیر و نگهداری [۵]

۱۲-۲-۱ به منظور تأمین ایمنی در عملکرد سامانه، طراحان، سازندگان و بهره‌برداران، باید تا حد امکان اقدامات مناسبی را جهت پرهیز از بروز هرگونه خطا به عمل آورده و در صورت بروز، نسبت به رفع آن در مدت زمانی متعارف اقدام نمایند.

۱۲-۲-۲ تعمیرات منظم و دوره‌ای باید توسط افراد واجد شرایط و مطابق دستورالعمل تعمیر و نگهداری سازنده دستگاه انجام گیرد، ضمناً تأمین لوازم یدکی مورد نیاز به میزان کافی برای دوره‌های مشخص در حین دوره تعمیر و نگهداری ضروری می‌باشد.

۱۲-۲-۳ بهره‌بردار باید فردی را بعنوان «متصدی سامانه» انتخاب نماید که توانایی رفع خطاهای ساده و اولیه را داشته باشد (برای مثال خطاهای عملکردی) و در موقع بروز خطاهای سامانه‌ای مراتب را به بخش تعمیر و خدمات منعکس نماید. ضمناً متصدی سامانه باید به نحوی آموزش دیده باشد که در هنگام بروز خطا بتواند به صورت دستی تعدادی از خودروها را واخواهی نماید (نیمه مکانیزه).

۱۲-۲-۴ در پارکینگ‌های مکانیزه با کاربری عمومی، کارکنان آموزش دیده باید در حداقل زمان ممکن در دسترس باشند. سازنده پارکینگ متعهد می‌شود کارکنان آموزش دیده‌ای را برای رفع خطاهای ایجاد شده در زمان های کارکرد سامانه تأمین نماید. ضمناً سازنده باید کارکنان بهره‌بردار که در محل پارکینگ حضور دارند را نیز آموزش دهد.

۱۲-۲-۵ به منظور جلوگیری از توقف فعالیت پارکینگ در زمان ایجاد خرابی در سامانه، انبارش لوازم یدکی مورد نیاز در محل پارکینگ‌های مکانیزه با کاربری عمومی الزامی می‌باشد [۷].

۱۲-۲-۶ در کلیه پارکینگ‌های مکانیزه انعقاد قرارداد تعمیر و نگهداری در زمان بهره‌برداری از سامانه الزامی می‌باشد. در این قرارداد باید حداکثر زمان واکنش در هنگام بروز خطا (از زمان ارسال گزارش وقوع خطا تا زمان رسیدن کارکنان خدمات به محل) مشخص شود [۶].

۳-۱۲ آزمون و شرایط تحویل به بهره‌بردار

انواع و نحوه انجام آزمون‌های مورد نیاز و همچنین فهرست‌های تحویل‌گیری پارکینگ مکانیزه در ابتدای پروژه توسط تأمین کننده پارکینگ براساس مفاد این آئین‌نامه تهیه گردیده و به تایید کارفرما می‌رسد. بدیهی است تحویل‌گیری پارکینگ براساس تطابق پارکینگ مکانیزه با موارد فوق در انتهای پروژه صورت می‌گیرد.

۴-۱۲ آموزش

سازنده باید کارکنان بهره‌بردار که در محل پارکینگ حضور دارند را آموزش دهد. این آموزش شامل نکات و روش‌های بهره‌برداری از سامانه، رفع خطاهای ساده و اولیه (برای مثال خطاهای عملکردی) و اقدامات لازم در زمان بروز اشکال سامانه تا زمان رسیدن کارکنان تعمیرات می‌باشد.